

### Fahrradträger für Anhängervorrichtung

- Uebler P22-S, für 2 Fahrräder, Best.-Nr. 15800
- Uebler P32-S, für 3 Fahrräder, Best.-Nr. 15810

### Trailer hitch bicycle rack

- Uebler P22-S, for 2 bicycles, order no. 15800
- Uebler P32-S, for 3 bicycles, order no. 15810

### Porte-vélos d'attelage

- Uebler P22-S, pour 2 vélos, n° de commande 15800
- Uebler P32-S, pour 3 vélos, n° de commande 15810

### Portabicicletas para dispositivo de remolque

- Uebler P22-S, para 2 bicicletas, n° de ref. 15800
- Uebler P32-S, para 3 bicicletas, n° de ref. 15810

### Fietsendrager voor aanhanginrichting

- Uebler P22-S, voor 2 fietsen, best.-nr. 15800
- Uebler P32-S, voor 3 fietsen, best.-nr. 15810

### Bagażnik rowerowy na hak holowniczy

- Uebler P22-S, na 2 rowery, nr kat. 15800
- Uebler P32-S, na 3 rowery, nr kat. 15810

### Suportes de bicicletas para dispositivo de reboque

- Uebler P22-S, para 2 bicicletas, Ref<sup>o</sup> 15800
- Uebler P32-S, para 3 bicicletas, Ref<sup>o</sup> 15810

### Nosič na jízdní kola na tažné zařízení

- Uebler P22-S pro 2 jízdní kola, obj. è. 15800
- Uebler P32-S pro 3 jízdní kola, obj. è. 15810

### Montage- und Bedienungsanleitung

### Mounting and Operating Instructions

### Notice de montage et d'utilisation

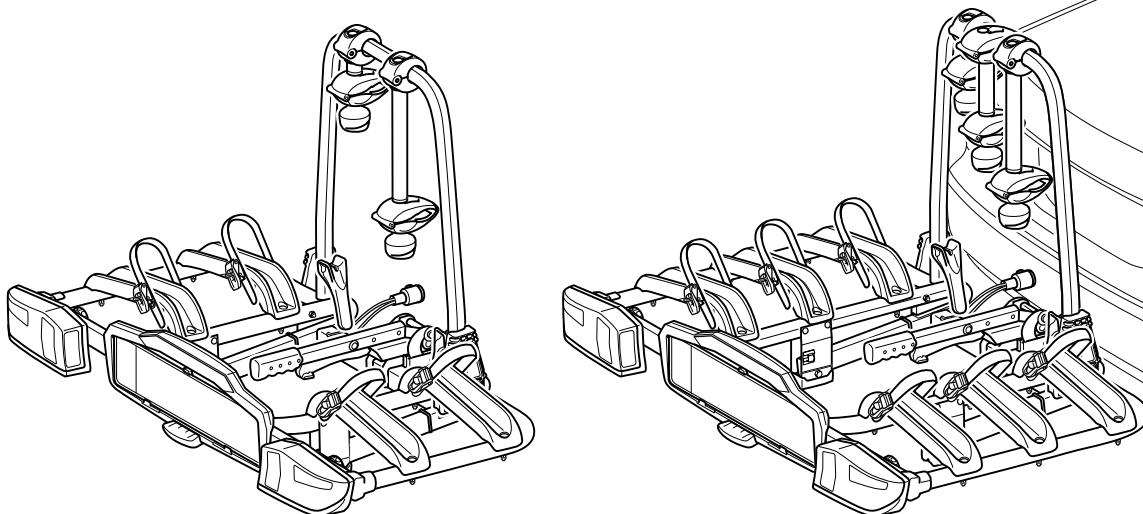
### Manual de uso y montaje

### Montage- en gebruikshandleiding

### Instrukcja montażu i obsługi

### Manual de montagem e instruções

### Návod k montáži a použití



|             |   |                  |
|-------------|---|------------------|
| <b>(D)</b>  | <b>Fahrradträger für Anhängervorrichtung</b>              | <b>Seite 1</b>   |
| <b>(GB)</b> | <b>Trailer hitch bicycle rack</b>                         | <b>Page 9</b>    |
| <b>(F)</b>  | <b>Porte-vélos d'attelage</b>                             | <b>Page 17</b>   |
| <b>(E)</b>  | <b>Portabicicletas para dispositivo de remolque</b>       | <b>Página 25</b> |
| <b>(NL)</b> | <b>Fietsendrager voor aanhanginrichting</b>               | <b>Pagina 33</b> |
| <b>(PL)</b> | <b>Bagażnik rowerowy na hak holowniczy</b>                | <b>Strona 41</b> |
| <b>(P)</b>  | <b>Suportes de bicicletas para dispositivo de reboque</b> | <b>Página 49</b> |
| <b>(CZ)</b> | <b>Nosič na jízdní kola na tažné zařízení</b>             | <b>Strana 57</b> |

Uebler GmbH  
Daimlerstraße 22  
D-91301 Forchheim

Tel.: +49 (0)9191 7362-0  
Fax: +49 (0)9191 7362-77  
E-Mail: [info@uebler.com](mailto:info@uebler.com)  
Internet: [www.uebler.com](http://www.uebler.com)

Stand: 11.2015

**D**

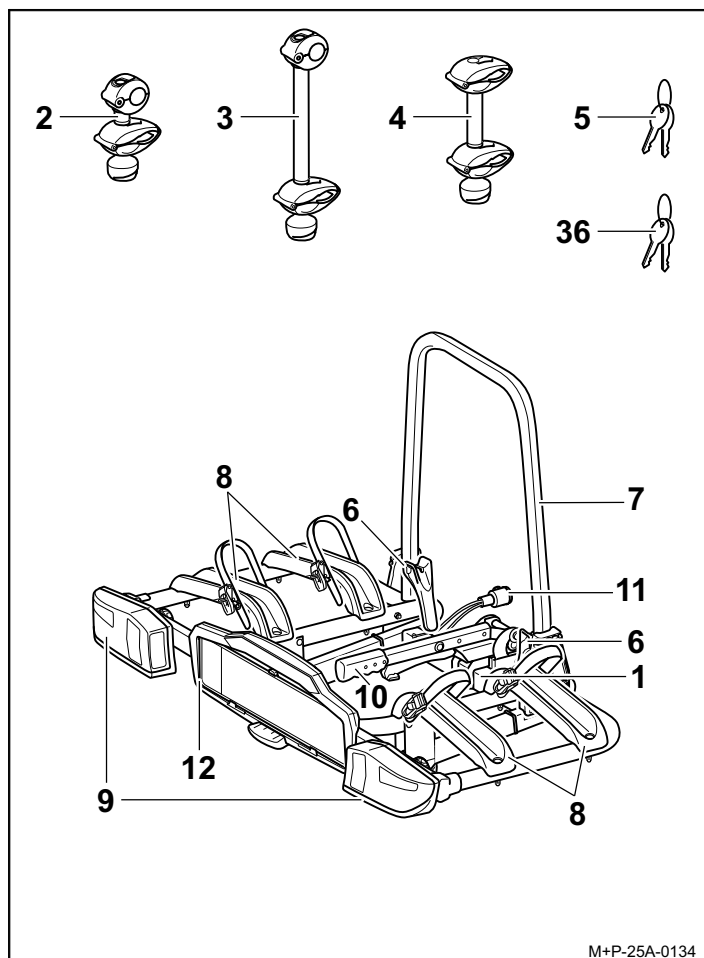
Lieber Kunde,

wir freuen uns, dass Sie sich für einen Fahrradträger von UEBLER entschieden haben.

Die in dieser Montage- und Bedienungsanleitung aufgeführten Arbeiten und Sicherheitshinweise müssen unbedingt eingehalten werden. Schäden, welche durch Nichtbeachtung auftreten, sind von jeglicher Haftung ausgeschlossen.

**Hinweis**

Die Montage und Bedienung wird für den Fahrradträger Uebler P22-S beschrieben und dargestellt. Für den Fahrradträger Uebler P32-S ist sinngemäß vorzugehen.

**Teileübersicht**

M+P-25A-0134

**Teilenummer**

Kupplungsträger Uebler P22-S für 2 Fahrräder  
 Best.-Nr. 15800 (Linkslenker)  
 Best.-Nr. 15801 (Rechtslenker)  
 Kupplungsträger Uebler P32-S für 3 Fahrräder  
 Best.-Nr. 15810 (Linkslenker)  
 Best.-Nr. 15811 (Rechtslenker)

**EG-Betriebserlaubnisnummer**

**E11** 26R-036629

**Lieferumfang**

| Benennung                  | P22-S     | P32-S     |
|----------------------------|-----------|-----------|
|                            | Stückzahl | Stückzahl |
| 1 Fahrradträger            | 1         | 1         |
| 2 Halter 1. Fahrrad        | 1         | 1         |
| 3 Halter 2. Fahrrad        | 1         | 1         |
| 4 Halter 3. Fahrrad        | –         | 1         |
| 5 Schlüssel für Spannhebel | 2         | 2         |
| 36 Schlüssel für Halter    | 4         | 6         |

**Hinweis**

Änderungen des Lieferumfangs sind vorbehalten. Reparaturen oder Austausch von Teilen durch einen Fachbetrieb durchführen lassen. Uebler empfiehlt Ihnen aus Sicherheitsgründen, nur die bei Ihrem Fachhändler erhältlichen Original-Ersatzteile zu verwenden.

**Teilebenennung**

| Benennung                              | P22-S     | P32-S     |
|--|-----------|-----------|
|  | Stückzahl | Stückzahl |
| 6 Schnellspanner                       | 2         | 2         |
| 7 Trägerrahmen                         | 1         | 1         |
| 8 Radschienen                          | 4         | 6         |
| 9 Rückleuchten                         | 2         | 2         |
| 10 Spannhebel                          | 1         | 1         |
| 11 Stecker für Beleuchtungseinrichtung | 1         | 1         |
| 12 Kennzeichenhalterung                | 1         | 1         |

**Technische Daten**

| Eigengewicht                       |           |
|------------------------------------|-----------|
| Uebler P22-S, für max. 2 Fahrräder | ca. 14 kg |
| Uebler P32-S, für max. 3 Fahrräder | ca. 16 kg |

| Maximale Zuladung (Traglast)  |                  |
|---|------------------|
| Uebler P22-S, ab D-Wert <sup>1</sup> 5,3 kN<br>- bei Stützlast min. 50 kg                               | 35 kg            |
| Uebler P22-S, ab D-Wert <sup>1</sup> 6,7 kN<br>- bei Stützlast min. 50 kg<br>- bei Stützlast min. 75 kg | 35 kg<br>60 kg   |
| Uebler P32-S, ab D-Wert <sup>1</sup> 5,3 kN   | ... <sup>2</sup> |
| Uebler P32-S, ab D-Wert <sup>1</sup> 6,7 kN<br>- bei Stützlast min. 50 kg<br>- bei Stützlast min. 75 kg | 34 kg<br>54 kg   |

1. siehe Typenschild an der Anhängervorrichtung
2. nicht zulässig

| Stromversorgung                    |                |
|------------------------------------|----------------|
| Uebler P22-S, für max. 2 Fahrräder | 13-polig, 12 V |
| Uebler P32-S, für max. 3 Fahrräder | 13-polig, 12 V |

| Maximaler Rohrdurchmesser der Fahrradrahmen |          |
|---|----------|
| Rundrohr                                    | 75 mm    |
| Ovalrohr                                    | 75x45 mm |

## Lampen

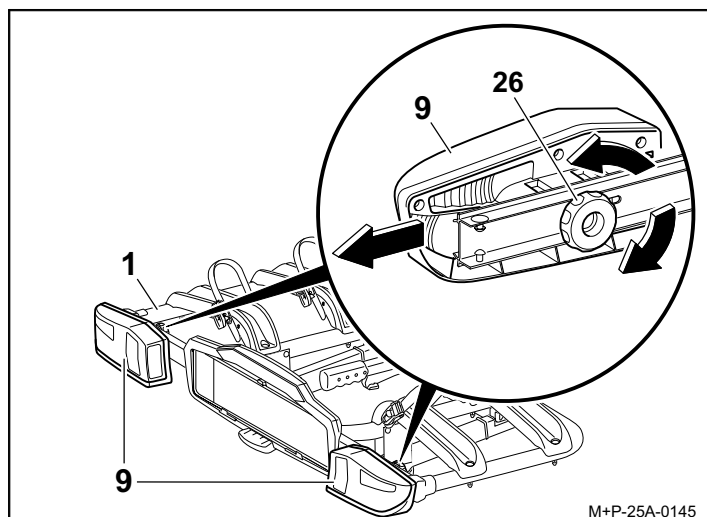
| Benennung  |                          | Ersatzteilnr. |
|--|--------------------------|---------------|
| Blinker<br>BL HY21W 12V gelb   | siehe Nr. 32,<br>Seite 7 | E1640         |
| Kennzeichenbeleuchtung <sup>3</sup><br>BL C5W 12V (35 mm lang)<br>weiß           | siehe Nr. 33,<br>Seite 7 | --            |
| Nebelschlusslicht <sup>3</sup> bei<br>linker Rückleuchte<br>BL PR21W 12V rot     | siehe Nr. 34,<br>Seite 7 | --            |
| Rückfahrcheinwerfer <sup>3</sup> bei<br>rechter Rückleuchte<br>BL PR21W 12V weiß | siehe Nr. 34,<br>Seite 7 | --            |
| Bremse / Rücklicht <sup>3</sup><br>BL P21/5W 12V weiß                            | siehe Nr. 35,<br>Seite 7 | --            |

3. Die Lampe ist im Handel erhältlich.

## Beleuchtung justieren

Im Auslieferungszustand des Fahrradträgers (1) befinden sich die Rückleuchten (9) in Transportstellung.

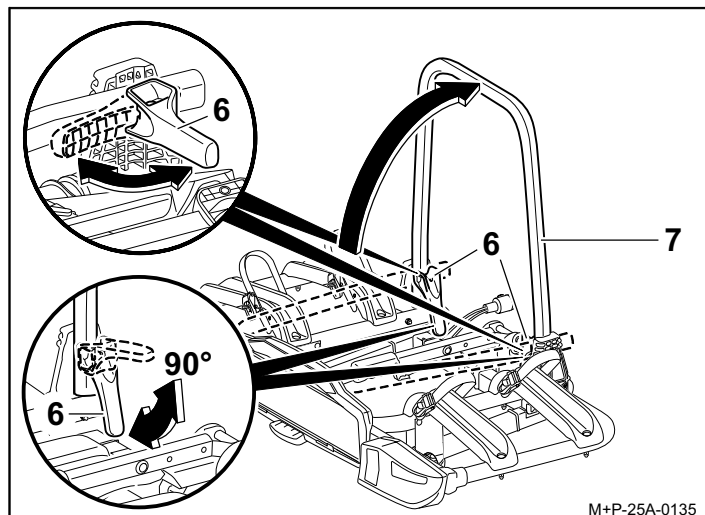
Vor Verwendung des Fahrradträgers (1) müssen die Rückleuchten (9) einmalig in die richtige Position gebracht werden.



1. Rändelrad (26) lösen und Rückleuchten (9) in die äußere Position schieben.
2. Rändelrad (26) wieder festschrauben und Rückleuchten (9) auf festen Sitz kontrollieren.

## Fahrradträger aufklappen/zusammenklappen

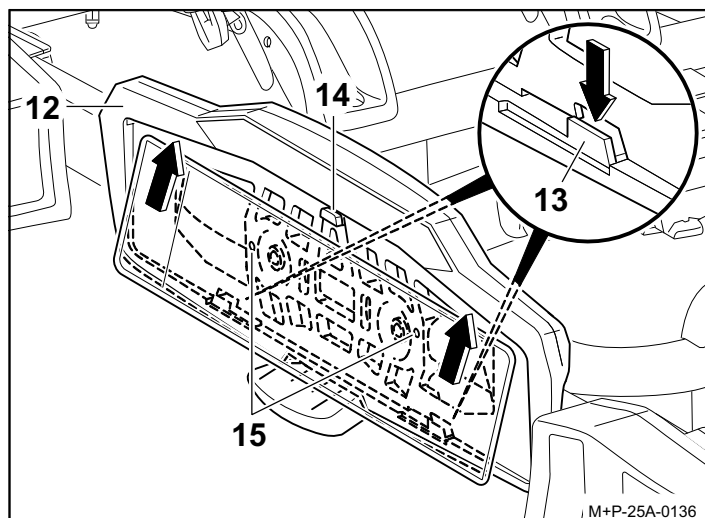
### Fahrradträger aufklappen



1. Schnellspanner (6) in ca. 90°-Stellung öffnen.
2. Trägerrahmen (7) hochklappen und die Schnellspanner (6) wieder vollständig nach unten schließen, sodass der Trägerrahmen (7) fixiert ist.

### Hinweis

Das Kennzeichen am Fahrradträger muss mit dem amtlichen Kennzeichen des Fahrzeugs übereinstimmen, und gut lesbar sein.

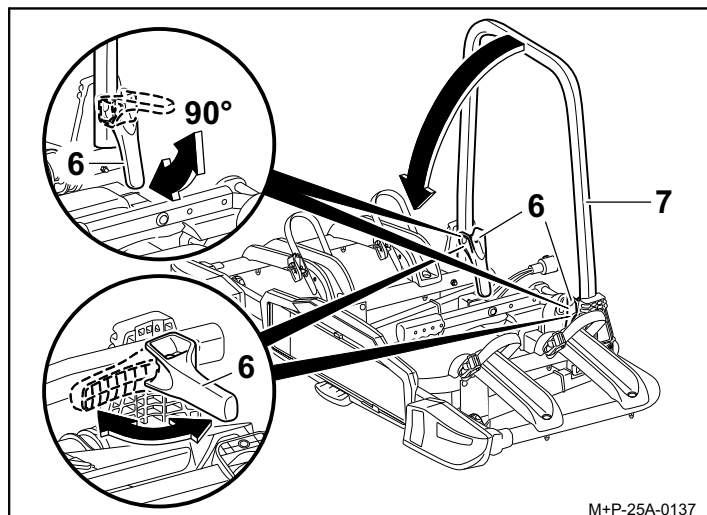


3. Halter (13) nach unten drücken. Kennzeichen in die Kennzeichenhalterung (12) schieben, nach oben drücken und vollständig einsetzen.
4. Halter (13) loslassen und den festen Sitz des Kennzeichens kontrollieren.

### Hinweis

Zum Einsetzen von höheren Kennzeichen die Stopper (14) nach hinten drücken und das Kennzeichen vollständig in die Kennzeichenhalterung (12) schieben. Bei schmalen Kennzeichen sind die Bohrpunkte (15) zur Befestigung des Kennzeichens zu verwenden.

## Fahrradträger zusammenklappen



1. Schnellspanner (6) in ca. 90°-Stellung öffnen.
2. Trägerrahmen (7) herunterklappen.
3. Schnellspanner (6) in Transportstellung schließen.

### Hinweis

Schnellspanner (6) und Trägerrahmen (7) sind regelmäßig bzw. bei Verschmutzung/Schwergängigkeit mit Seifenwasser zu reinigen.

## Fahrradträger am Fahrzeug montieren/ demontieren

### ⚠ Vorsicht

Die Anhängervorrichtung muss für den Anbau eines Fahrradträgers geeignet sein:

- D-Wert des Kugelkopfes (siehe "Technische Daten" auf Seite 1)
- Material der Anhängervorrichtung mind. St 52-3 (siehe Typenschild an der Anhängervorrichtung)

Bei Nichtbeachtung könnte sich der Fahrradträger zusammen mit den montierten Fahrrädern vom Fahrzeug lösen und dadurch Sie und andere Personen verletzen oder einen Unfall verursachen.

Der Kugelkopf muss vor der Montage gesäubert und entfettet werden.

### ⚠ Vorsicht

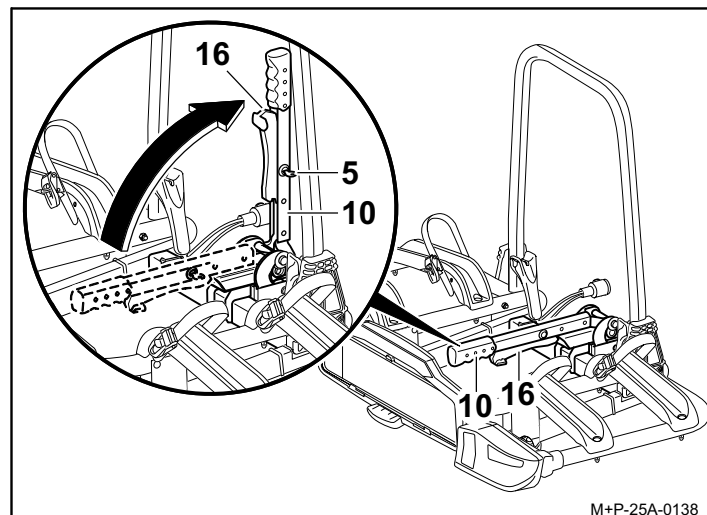
Die Beleuchtungseinrichtung ist vor jeder Fahrt auf ordnungsgemäße Positionierung und einwandfreie Funktion hin zu überprüfen, siehe Seite 2.

### ⚠ Vorsicht

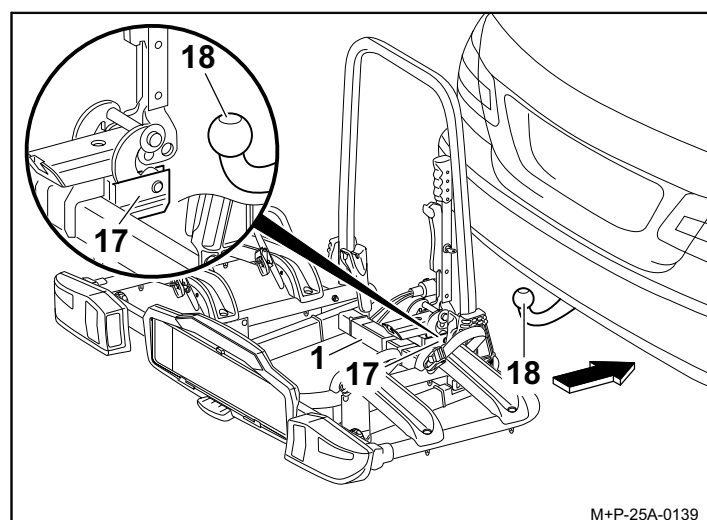
Durch die veränderten Fahrzeugmaße (Breite, Höhe, Tiefe) im Betrieb mit dem Fahrradträger, können bei Nichtbeachtung der Fahrzeugmaße Sie und andere Personen verletzt werden und/oder es kann zu Sachschäden kommen.

Bei Ein- und Durchfahrten die veränderten Fahrzeugmaße beachten. Vorsicht beim Rückwärtsfahren.

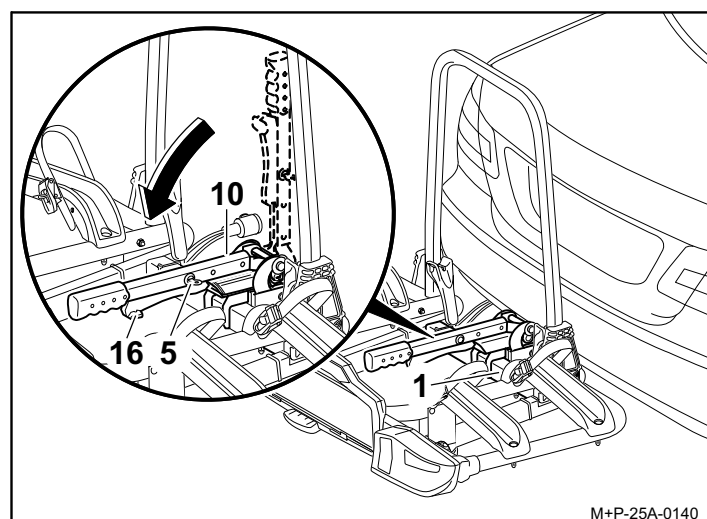
## Fahrradträger am Fahrzeug montieren



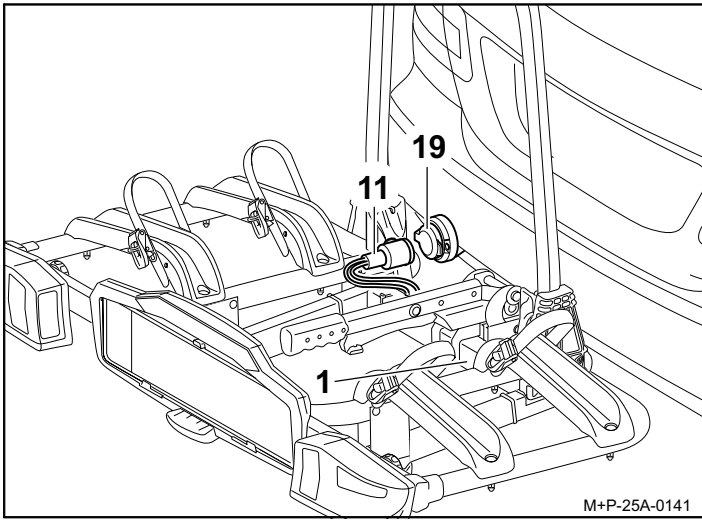
1. Spannhebel (10) mit Schlüssel (5) entriegeln.
2. Sicherungshebel (16) drücken und Spannhebel (10) nach oben schwenken.



3. Aufnahme (17) waagrecht auf den Kugelkopf (18) aufschieben und Fahrradträger (1) gegen Kippen sichern.



4. Fahrradträger (1) parallel zum Stoßfänger ausrichten und den Spannhebel (10) nach unten schwenken, sodass der Sicherungshebel (16) einrastet.
5. Spannhebel (10) mit dem Schlüssel (5) verriegeln und Schlüssel (5) abziehen.



6. Fahrradträger (1) durch Rütteln auf festen Sitz kontrollieren. Bei Bedarf Fahrradträger (1) abnehmen und erneut befestigen.
7. Stecker für Beleuchtungseinrichtung (11) aus der Halterung entnehmen, in die Steckdose (19) einstecken und im Uhrzeigersinn bis zum Anschlag drehen.
8. Funktion der Beleuchtungseinrichtung kontrollieren.

### Fahrradträger am Fahrzeug demontieren

Der Abbau des Fahrradträgers (1) vom Fahrzeug erfolgt in umgekehrter Reihenfolge.

### Fahrräder montieren/demontieren

#### ⚠ Vorsicht

Der Fahrradträger für die Anhängervorrichtung ist nur zum Transport von Fahrrädern geeignet.

Es dürfen nur Fahrräder mit einem Gewicht von je max. 30 kg auf dem Fahrradträger transportiert werden.

Dabei darf die maximal zulässige Traglast des Fahrradträgers, die Stützlast der Anhängervorrichtung sowie das zulässige Gesamtgewicht des Fahrzeugs und die maximal zulässige Achslast des Fahrzeugs (siehe Fahrzeug-Betriebsanleitung) keinesfalls überschritten werden.

Bei Nichtbeachtung könnte sich der Fahrradträger zusammen mit den montierten Fahrrädern vom Fahrzeug lösen und dadurch Sie und andere Personen verletzen und/oder einen Unfall verursachen.

#### ⚠ Vorsicht

Die Fahrräder müssen möglichst gleichmäßig und mit niedrigem Schwerpunkt auf dem Fahrradträger befestigt und mit jeweils einem Halter am Fahrradrahmen sowie Spannrömen an den Vorder- und Hinterrädern gegen Herabfallen gesichert werden.

Bei Nichtbeachtung könnten sich die Fahrräder und/oder die losen Teile während der Fahrt vom Fahrzeug lösen und bei anderen Verkehrsteilnehmern zu einem Unfall und damit verbunden zu Verletzungen und Sachschäden führen.

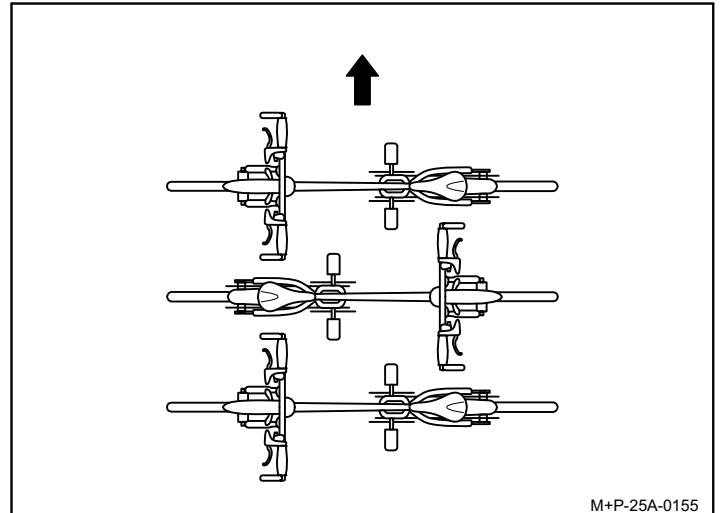
Vor der Montage Kindersitze und alle losen Teile, wie z. B. Trinkflaschen, Satteltaschen, Akkus von E-bikes usw., von den Fahrrädern entfernen und verstauen.

#### ⚠ Vorsicht

Beim Abrutschen/Kippen der Fahrräder besteht Verletzungsgefahr. Sichern Sie die Fahrräder gegen Abrutschen/Kippen.

Führen Sie die Montage und die Demontage der Fahrräder mit einer zweiten Person durch.

### Anordnung der Fahrräder

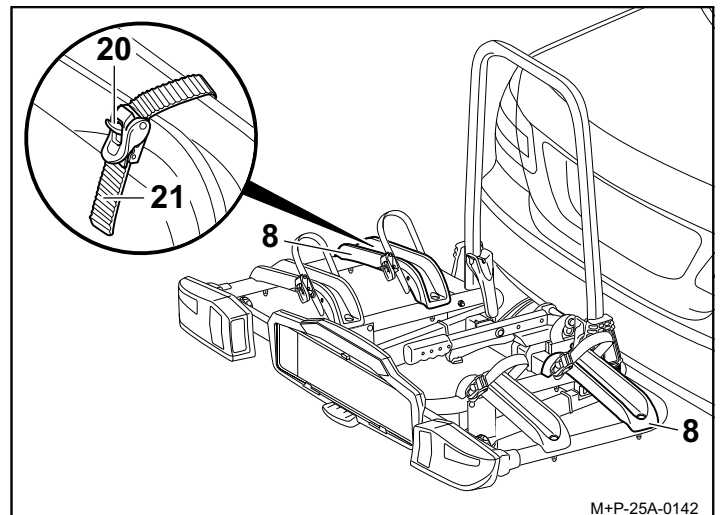


Die Anordnung der Fahrräder in Fahrtrichtung (Pfeil), wie hier dargestellt, beachten.

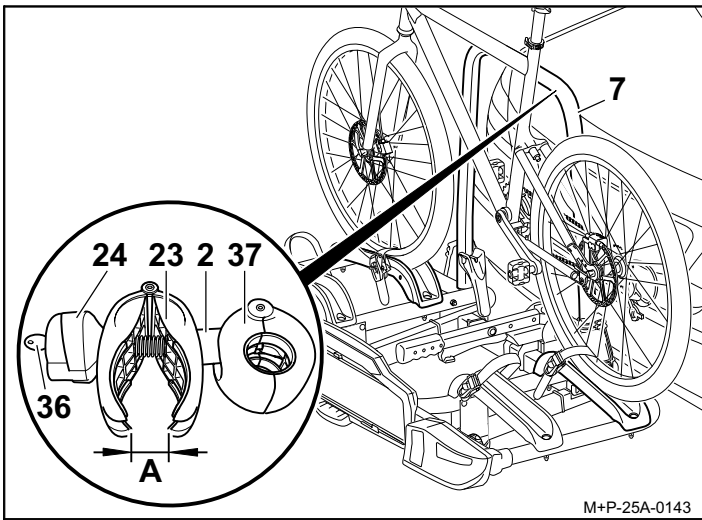
#### Hinweis

Schwere Fahrräder fahrzeugnah und leichte Fahrräder (z. B. Kinderräder) weiter hinten auf dem Fahrradträger montieren. Das erste Fahrrad mit dem Zahnkranz zum Fahrzeug gerichtet montieren.

### Erstes Fahrrad montieren

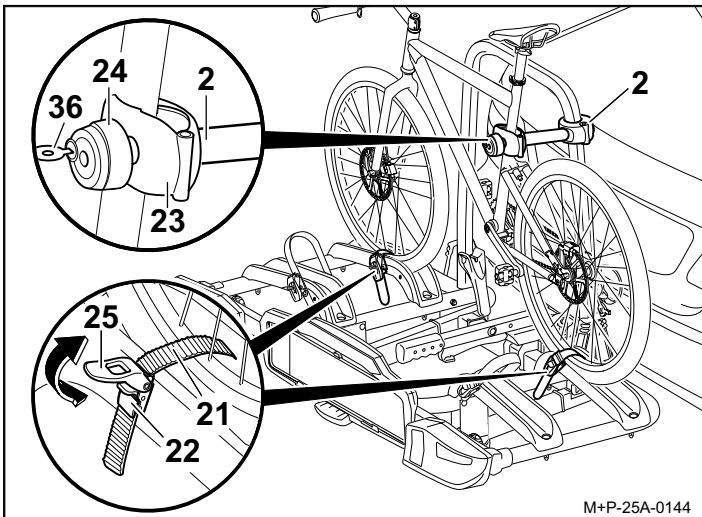


1. Riegel (20) drücken und die Spannrömen (21) herausziehen.
2. Fahrrad auf die Radschienen (8) setzen und gegen Kippen sichern.



M+P-25A-0143

3. Ggf. Drehgriff (24) mit Schlüssel (36) entriegeln.
4. Klemme (23) mit Drehgriff (24) aufschrauben, bis die Klemme (23) ca. handbreit geöffnet ist (A).
5. Klemme (23) zusammendrücken und halten. Die Klemme (37) öffnet sich.
6. Halter (2) an geeigneter Position zum Trägerrahmen (7) aufsetzen, positionieren und Klemme (23) loslassen. Die Klemme (37) schließt sich.



M+P-25A-0144

### ⚠ Vorsicht

Halter (2) am Fahrradrahmen befestigen, da andere Bauteile des Fahrrads beschädigt werden können. Es dürfen keine Bauteile, z.B. Schalt- und Bremszüge, eingeklemmt werden. Defekte Klemmen müssen unverzüglich ausgetauscht werden.

7. Halter (2) am Fahrradrahmen positionieren und Klemme (23) mit Drehgriff (24) festschrauben.
8. Halter (2) mit Schlüssel (36) verriegeln und Schlüssel (36) abziehen.
9. Spannriemen (21) mittig zwischen zwei Radspeichen durchführen, in die Schnallen (22) einfädeln und handfest festziehen.
10. Mithilfe des Spanners (25), Spannriemen (21) nachziehen (Pfeil).

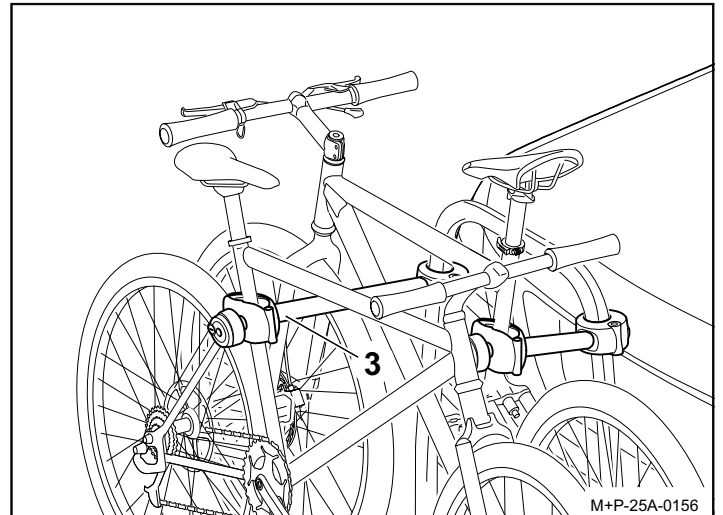
### ⚠ Vorsicht

Die Spannriemen (21) nicht zu fest anziehen, da sonst die Spannriemen (21) und/oder die Reifen/Felgen beschädigt werden können. Die Spannriemen (21) werden durch das Festziehen unter Spannung gesetzt. Zum Lösen dieser Spannung muss der Riegel (20) ggf. stark gedrückt werden.

### Hinweis

Die Gewindeschrauben der Halter sind in regelmäßigen Abständen zu säubern und zu schmieren, damit ein Festgang der Drehgriffe vermieden wird.

### Zweites Fahrrad montieren



M+P-25A-0156

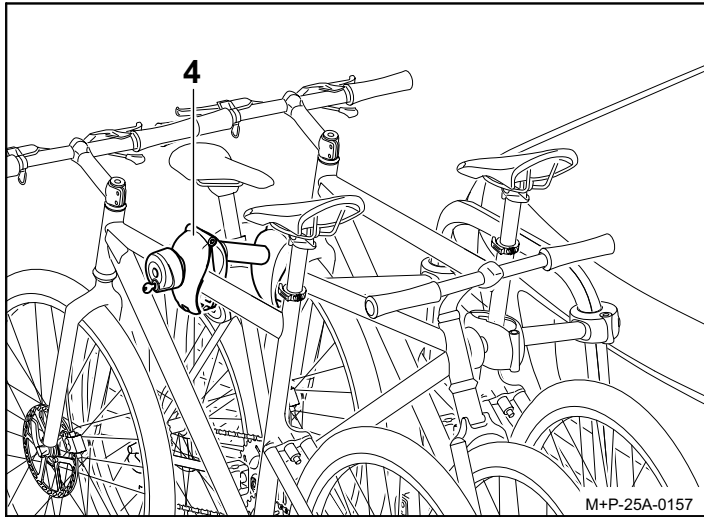
Die Montage des zweiten Fahrrads erfolgt sinngemäß zur Montage des Ersten. Die entgegengesetzte Anordnung der beiden Fahrräder ist zu beachten.

### ⚠ Vorsicht

Halter (3) am Fahrradrahmen befestigen, da andere Bauteile des Fahrrads beschädigt werden können. Es dürfen keine Bauteile, z.B. Schalt- und Bremszüge, eingeklemmt werden. Defekte Klemmen müssen unverzüglich ausgetauscht werden.

Das zweite Fahrrad wird mit dem langen Halter (3) befestigt.

## Drittes Fahrrad montieren<sup>4</sup>



Die Montage des dritten Fahrrads erfolgt sinngemäß zur Montage des Ersten. Die entgegengesetzte Anordnung aller Fahrräder ist zu beachten.

### **⚠ Vorsicht**

Halter (4) am Fahrradrahmen befestigen, da andere Bauteile des Fahrrads beschädigt werden können. Es dürfen keine Bauteile, z. B. Schalt- und Bremszüge, eingeklemmt werden. Defekte Klemmen müssen unverzüglich ausgetauscht werden.

Das dritte Fahrrad wird mit dem zusätzlichen Halter (4) am zweiten Fahrrad befestigt.

## Fahrräder demontieren

Die Demontage der Fahrräder und das Lösen der Halter (2), (3) und (4) erfolgt in umgekehrter Reihenfolge.

## Fahrradträger abkippen/zurückklappen

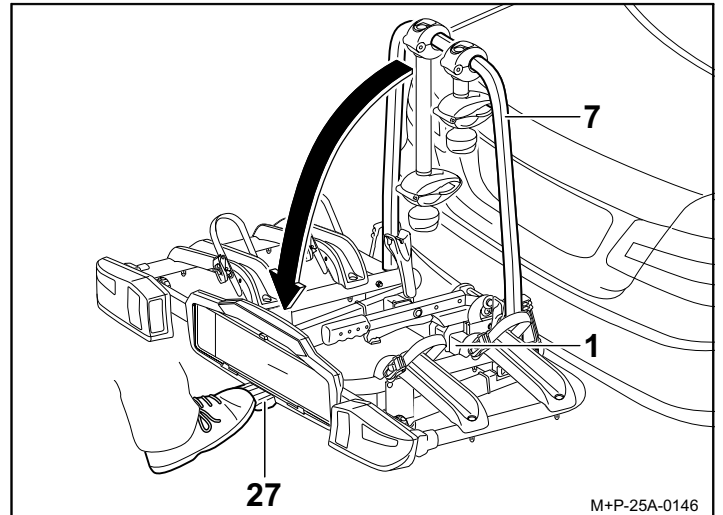
### **⚠ Vorsicht**

Fahrradträger langsam kippen und darauf achten, dass sich keine Personen oder Gegenstände im Kippbereich befinden. Es besteht Quetschgefahr für Personen und Gegenstände im Kippbereich.

Darauf achten, dass der Fahrradträger beim Zurückklappen mit beiden Haken vollständig einrastet und verriegelt, sonst könnte der Fahrradträger während der Fahrt kippen und dadurch Sie oder andere Personen verletzen und/oder zu Sachschäden führen.

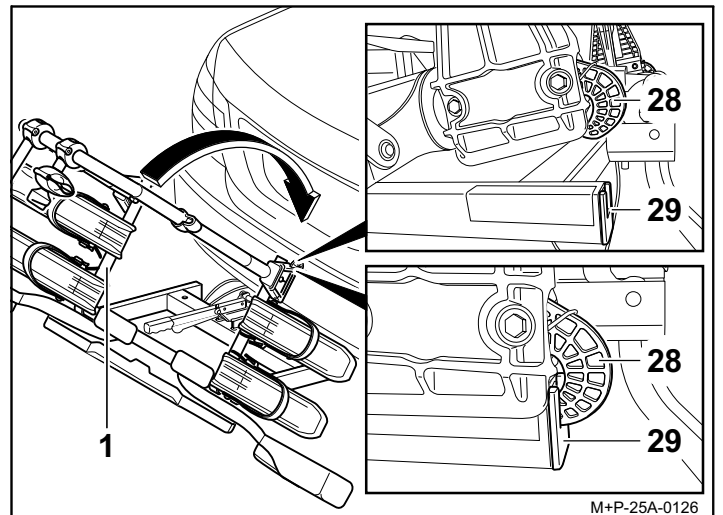
## Fahrradträger abkippen

Der Fahrradträger kann zum Be- und Entladen des Fahrzeugs abgekippt werden.



Fußhebel (27) betätigen und Fahrradträger (1) durch Ziehen am Trägerrahmen (7) bzw. am Fahrradrahmen abkippen.

## Fahrradträger zurückklappen



1. Fahrradträger (1) zurückklappen, sodass beide Haken (28) vollständig im Rahmen (29) einrasten und verriegeln.
2. Fahrradträger (1) durch Rütteln auf festen Sitz kontrollieren. Bei Bedarf Fahrradträger (1) nochmals abkippen und erneut zurückklappen.

4. Kupplungsträger Uebler P32-S, für 3 Fahrräder (Best.-Nr. 15810)



## Vorbereitung zur Fahrt

### **⚠ Vorsicht**

Alle Verschraubungen und Befestigungen des Fahrradträgers und der Fahrräder müssen nach jeder Montage, vor jeder Fahrt und auch während einer längeren Reise auf festen Sitz kontrolliert und bei Bedarf nachgezogen werden.

Die Beleuchtungseinrichtung ist ebenfalls vor jeder Fahrt auf einwandfreie Funktion hin zu kontrollieren.

Bei Nichtbeachtung könnte sich der Fahrradträger zusammen mit den montierten Fahrrädern vom Fahrzeug lösen und dadurch Sie und andere Personen verletzen und/oder einen Unfall verursachen.

Diese Kontrolle ist, abhängig von der Fahrbahnbeschaffenheit, in regelmäßigen Abständen zu wiederholen.

### **Hinweis**

Das amtliche Kennzeichen und die Beleuchtungseinrichtung des Fahrradträgers dürfen nicht verdeckt werden.

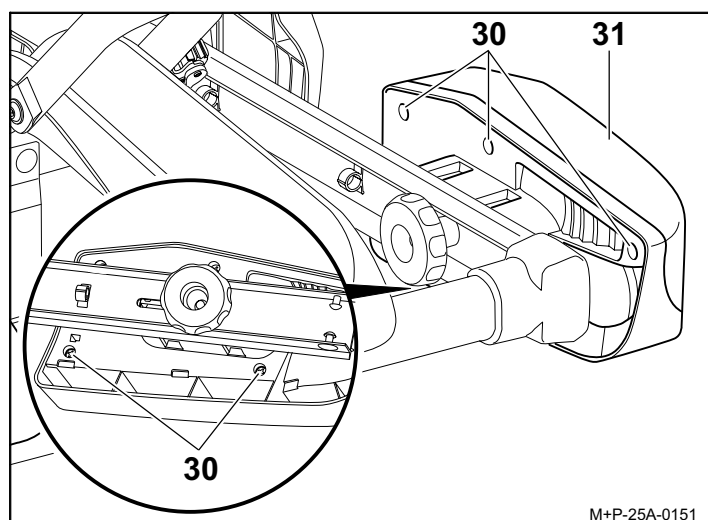
Ist der Fahrradträger nicht komplett beladen, ist darauf zu achten, dass:

- nicht benötigte Halter vom Trägerrahmen abzunehmen und sicher im Kofferraum zu verstauen sind.
- alle Schlüssel abgezogen und verstaut sind.
- die Spannriemen aller Radschienen geschlossen sind.

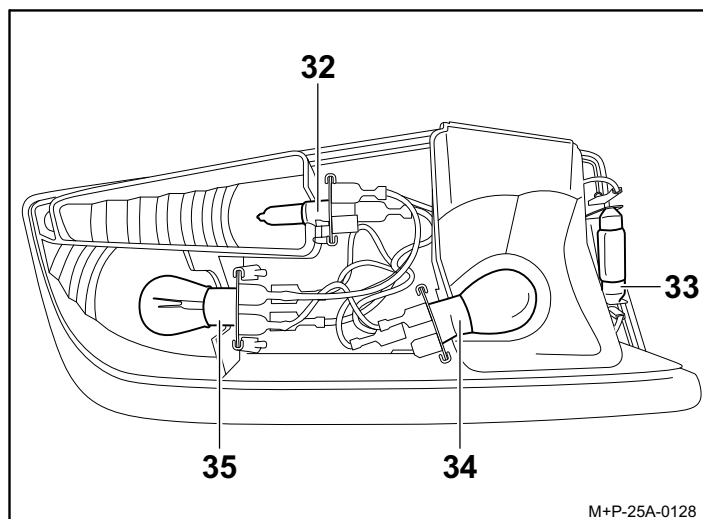
## Lampenwechsel

### **⚠ Vorsicht**

Für den Lampenwechsel muss die Zündung des Fahrzeugs ausgeschaltet und der Stecker für die Beleuchtungseinrichtung aus der Steckdose der Anhängerkupplungselektrik gezogen sein. Bei Nichtbeachtung kann es zu einem Kurzschluss oder Sachschäden kommen. Bei Unklarheiten sollte der Lampenwechsel durch einen Fachbetrieb erfolgen.



1. Schrauben (30) abschrauben und Streuscheibe (31) ausbauen.



2. Defekte Lampe leicht in die Fassung (32), (33), (34) bzw. (35) drücken.  
Lampe aus der Fassung (33) herausziehen.  
Lampe in der Fassung (32), (34) bzw. (35) ca. 90° gegen den Uhrzeigersinn drehen und herausziehen.
3. Neue Lampe leicht in die Fassung (32), (33), (34) bzw. (35) drücken.  
Lampe in der Fassung (32), (34) bzw. (35) zusätzlich ca. 90° im Uhrzeigersinn drehen.  
Erforderliche Lampen, siehe Seite 2.

### **Hinweis**

Neue Lampen nur mit einem sauberen Tuch anfassen und in die Fassung (32), (33), (34) bzw. (35) einsetzen.

4. Streuscheibe (31) wieder handfest mit Schrauben (30) festschrauben.

## Allgemeine Sicherheitshinweise

Der Fahrzeugführer ist dafür verantwortlich, dass seine Sicht und sein Gehör nicht durch die Ladung oder den Zustand des Fahrzeugs beeinträchtigt werden. Er muss dafür sorgen, dass das Fahrzeug und die Ladung vorschriftsmäßig sind und dass die Verkehrssicherheit des Fahrzeugs durch die Ladung nicht leidet. Vorgeschriebene Beleuchtung und Beleuchtungseinrichtungen müssen auch am Tag vorhanden und betriebsbereit sein.

Diese Montage- und Bedienungsanleitung enthält die allgemeine Zulassung des Fahrradträgers für Anhängervorrichtungen und muss immer im Fahrzeug mitgeführt werden.

Beachten Sie die jeweiligen gesetzlichen Bestimmungen für die Benutzung von Fahrradträgern im Einsatzland.

### **Vorsicht**

Die in dieser Montage- und Bedienungsanleitung aufgeführten Arbeiten und Sicherheitshinweise müssen unbedingt eingehalten werden.

Der Fahrradträger für die Anhängervorrichtung ist ausschließlich zum Transport von Fahrrädern zu verwenden. Der Fahrradträger ist für den Einsatz im Gelände nicht geeignet.

Alle Verschraubungen und Befestigungen des Fahrradträgers und der Fahrräder müssen nach jeder Montage, vor jeder Fahrt und auch während einer längeren Reise auf festen Sitz geprüft und bei Bedarf nachgezogen werden. Diese Kontrolle ist abhängig von der Fahrbahnbeschaffenheit in regelmäßigen Abständen zu wiederholen.

Während der Fahrt sollte der Fahrer durch Blick in den Rückspiegel den Fahrradträger und die Fahrräder auf evtl. Verschiebungen/Verlagerungen kontrollieren.

Bei Veränderungen mit verminderter Geschwindigkeit zur nächsten Haltemöglichkeit weiterfahren und Verschraubungen und Befestigungen von Fahrradträger bzw. Fahrrädern nachziehen.

Bei Nichtbeachtung könnte sich der Fahrradträger und/oder die Ladung vom Fahrzeug lösen und dadurch Sie und andere Personen verletzen oder einen Unfall verursachen.

### **Vorsicht**

Keine Schmiermittel an den vormontierten Verschraubungen verwenden. Die Verschraubungen könnten sich dadurch selbsttätig lockern und der Fahrradträger könnte sich zusammen mit den montierten Fahrrädern vom Fahrzeug lösen und dadurch Sie und andere Personen verletzen oder einen Unfall verursachen.

### **Vorsicht**

Ragt die Ladung (die Fahrräder) mehr als 40 cm über den äußersten Rand der Lichtaustrittsfläche der Begrenzungs- oder Schlussleuchten des Heckträgersystems hinaus, so ist sie kenntlich zu machen, und zwar seitlich höchstens 40 cm von ihrem Rand und höchstens 150 cm über der Fahrbahn, nach vorne durch eine Leuchte mit weißem, nach hinten durch eine Leuchte mit rotem Licht.

Beim Transport der Fahrräder die seitlich herausragenden Räder extra kennzeichnen.

Bei Nachtfahrten die Rückstrahler bzw. Reflektoren der Räder abdecken, damit ein Zerrbild der rückwärtigen Fahrzeugbeleuchtung vermieden wird und andere Verkehrsteilnehmer nicht behindert oder getäuscht werden.

Bei Nichtbeachtung könnte dies einen Unfall verursachen.

### **Vorsicht**

Vor Antritt der Fahrt ist die Funktion der Beleuchtungseinrichtung zu überprüfen. Bei eingeschaltetem Nebelschlusslicht am Fahrradträger muss das Nebelschlusslicht am Fahrzeug ausgeschaltet sein, d.h. sie dürfen nicht gleichzeitig leuchten.

Bei Fahrzeugausführungen, deren Typgenehmigung erstmals nach dem 01.10.1998 erteilt wurde, darf das angebaute Heckträgersystem oder die mitgeführte Ladung das dritte Bremslicht des Fahrzeuges nicht verdecken. Das dritte Bremslicht des Fahrzeuges muss sichtbar sein: rechts und links bezogen auf die Fahrzeuglängsachse – in einem Horizontalwinkel von 10°, nach oben bezogen auf die Leuchtenkante – in einem Vertikalwinkel von 10° und nach unten – bezogen auf die Leuchtenunterkante – in einem Vertikalwinkel von 5°. Wenn diese Werte nicht eingehalten werden, muss ein „drittes“ Ersatz-Bremslicht angebaut werden.

Bei Nichtbeachtung könnte dies einen Unfall verursachen.

### **Vorsicht**

Die Montage des Fahrradträgers und der Fahrräder führt zur Veränderung des Fahr- und Bremsverhaltens sowie der Seitenwindempfindlichkeit des Fahrzeuges. Die maximale Geschwindigkeit von 130 km/h darf nicht überschritten werden. Die Fahrräder nicht durch Planen, Schutzüberzüge o. ä. abdecken, da dadurch die Windangriffsfläche und das Fahrverhalten stark beeinflusst werden.

Schweres Ladegut im Kofferraum so weit wie möglich nach vorn schieben, um einer übermäßigen Hecklastigkeit vorzubeugen.

Die Fahrweise stets den Straßen-, Straßenverkehrs- und Witterungsverhältnissen anpassen und besonders vorsichtig fahren, wenn Sie mit beladenem Fahrradträger fahren.

Bei Nichtbeachtung könnte sich der Fahrradträger und/oder die Ladung vom Fahrzeug lösen und dadurch Sie und andere Personen verletzen oder einen Unfall verursachen.

### **Vorsicht**

Falls das Fahrzeug mit einer elektrischen Heckklappe ausgerüstet ist, ist bei montiertem Fahrradträger auf den notwendigen Freiraum zu achten. Wenn möglich sollte die elektrische Heckklappe deaktiviert und manuell bedient werden.

Vor der Benutzung von Autowaschanlagen den Fahrradträger abbauen. Der Fahrradträger, das Fahrzeug und/oder die Autowaschanlage könnten sonst beschädigt werden.



Dear Customer,

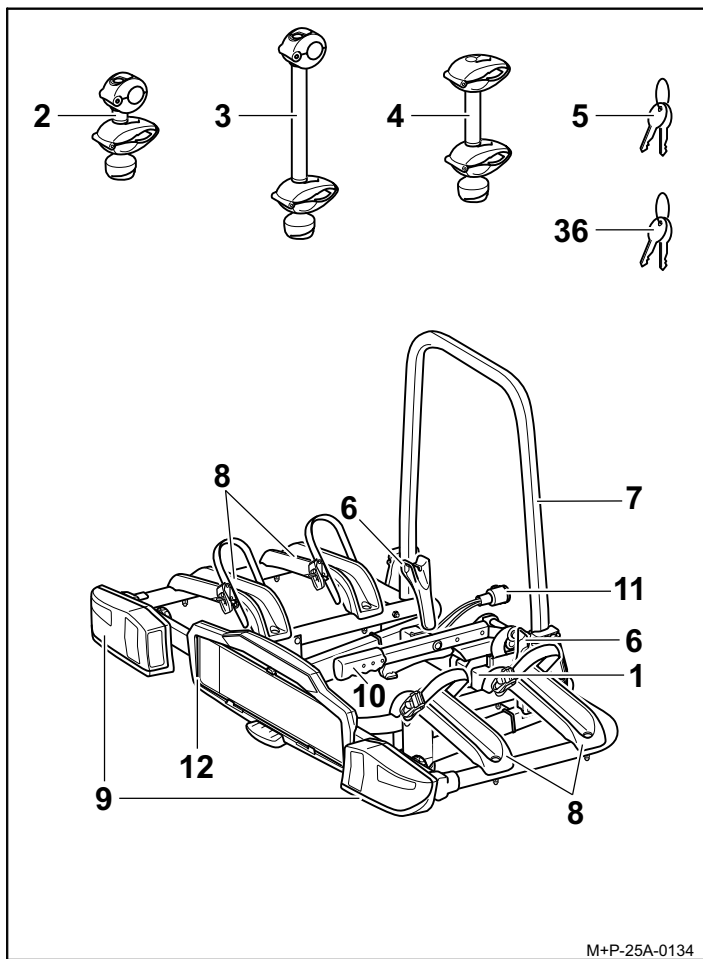
Thank you for choosing an UEBLER bicycle rack.

The operating steps and safety instructions described in these mounting and operating Instructions must be adhered to. UEBLER shall not accept liability for any damage resulting from a failure to do so.

**Note**

This section describes and illustrates how to mount and operate the Uebler P22-S. Proceed in a similar manner for the Uebler P32-S bicycle rack.

**Parts overview**

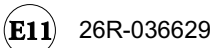


M+P-25A-0134

**Item number**

Uebler P22-S hitch rack for 2 bicycles  
 Order no. 15800 (left-hand drive)  
 Order no. 15801 (right-hand drive)  
 Uebler P32-S hitch rack for 3 bicycles  
 Order no. 15810 (left-hand drive)  
 Order no. 15811 (right-hand drive)

**EEC type approval number**



26R-036629

**Scope of delivery**

| Description              | P22-S           | P32-S           |
|--------------------------|-----------------|-----------------|
|                          | Number of items | Number of items |
| 1 Bicycle rack           | 1               | 1               |
| 2 Bracket 1st bicycle    | 1               | 1               |
| 3 Bracket 2nd bicycle    | 1               | 1               |
| 4 Bracket 3rd bicycle    | –               | 1               |
| 5 Key for clamping lever | 2               | 2               |
| 36 Key for bracket       | 4               | 6               |

**Note**

The scope of delivery is subject to change. Repairs or part replacements must be performed by a specialist dealer. For safety reasons, Uebler recommends that only original spare parts available from your specialist dealer are used.

**Item description**

| Description                 | P22-S           | P32-S           |
|-----------------------------|-----------------|-----------------|
|                             | Number of items | Number of items |
| 6 Quick release clamp       | 2               | 2               |
| 7 Rack frame                | 1               | 1               |
| 8 Wheel rails               | 4               | 6               |
| 9 Tail lights               | 2               | 2               |
| 10 Clamping lever           | 1               | 1               |
| 11 Plug for lighting system | 1               | 1               |
| 12 Number plate holder      | 1               | 1               |

**Technical data**

| Rack weight                       |               |
|-----------------------------------|---------------|
| Uebler P22-S, for max. 2 bicycles | approx. 14 kg |
| Uebler P32-S, for max. 3 bicycles | approx. 16 kg |

| Maximum load (load capacity)   |                 |
|--|-----------------|
| Uebler P22-S, D-value <sup>1</sup> 5.3 kN and higher<br>- min. tow bar load of 50 kg                                 | 35 kg           |
| Uebler P22-S, D-value <sup>1</sup> 6.7 kN and higher<br>- min. tow bar load of 50 kg<br>- min. tow bar load of 75 kg | 35 kg<br>60 kg  |
| Uebler P32-S, D-value <sup>1</sup> 5.3 kN and higher   | -- <sup>2</sup> |
| Uebler P32-S, D-value <sup>1</sup> 6.7 kN and higher<br>- min. tow bar load of 50 kg<br>- min. tow bar load of 75 kg | 34 kg<br>54 kg  |

1. see type label on trailer hitch
2. not permissible

| Power supply                      |              |
|-----------------------------------|--------------|
| Uebler P22-S, for max. 2 bicycles | 13 pin, 12 V |
| Uebler P32-S, for max. 3 bicycles | 13 pin, 12 V |

| Maximum tube diameter of bicycle frames |          |
|---|----------|
| Round tube                              | 75 mm    |
| Oval tube                               | 75x45 mm |

## Lights

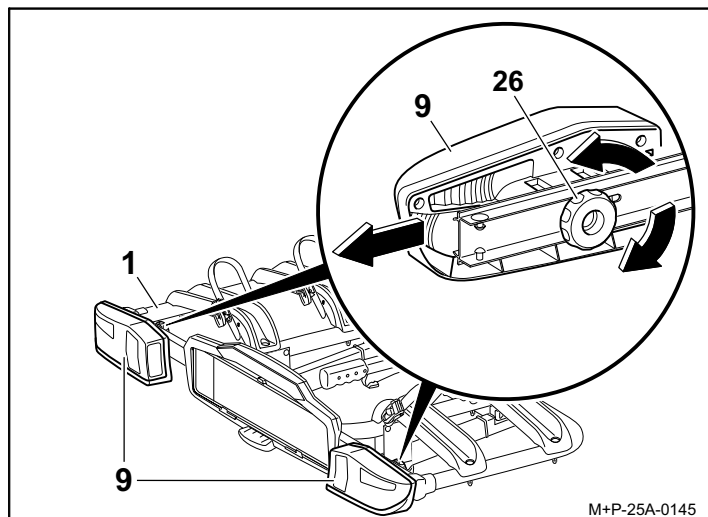
| Description  |                        | Replacement item no. |
|--|------------------------|----------------------|
| Indicators<br>BL HY21W 12V yellow  | see no. 32,<br>Page 15 | E1640                |
| Number plate light <sup>3</sup><br>BL C5W 12V (35 mm long)<br>white        | see no. 33,<br>Page 15 | --                   |
| Rear fog-light <sup>3</sup> in<br>left tail light<br>BL PR21W 12V red      | see no. 34,<br>Page 15 | --                   |
| Reversing light <sup>3</sup> for<br>right tail light<br>BL PR21W 12V white | see no. 34,<br>Page 15 | --                   |
| brake / tail light <sup>3</sup><br>BL P21/5W 12V white                     | see no. 35,<br>Page 15 | --                   |

3. Bulb is commercially available.

## Adjusting lighting

When the bicycle rack (1) is delivered, the tail lights (9) are in the transport position.

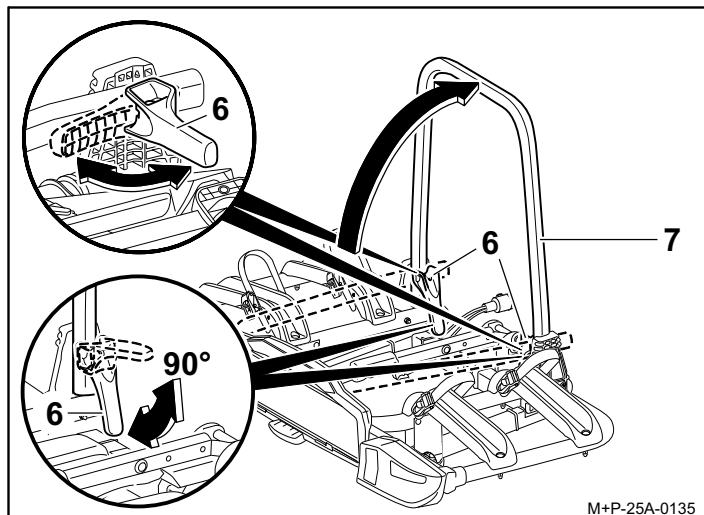
Before using the bicycle rack (1), the tail lights (9) need to be attached in the correct position.



1. Undo the knurled wheel (26) and push the tail lights (9) into the outer position.
2. Tighten the knurled wheel (26) again and check that the tail lights (9) are firmly fastened.

## Folding out / collapsing the bicycle rack

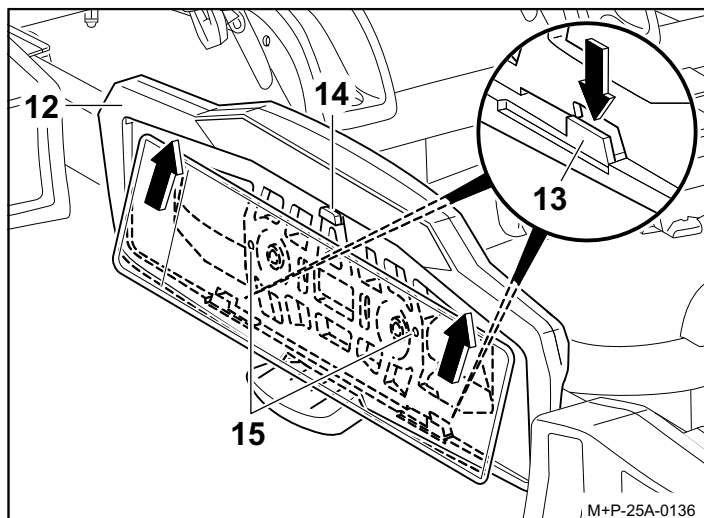
### Folding out the bicycle rack



1. Open the quick release clamp (6) to approx a 90° position.
2. Fold up the rack frame (7) and fully close the quick release clamp (6) so that the rack frame (7) is fixed.

### Attention

The registration number on the bicycle rack must match the registration number of the vehicle and be clearly legible.

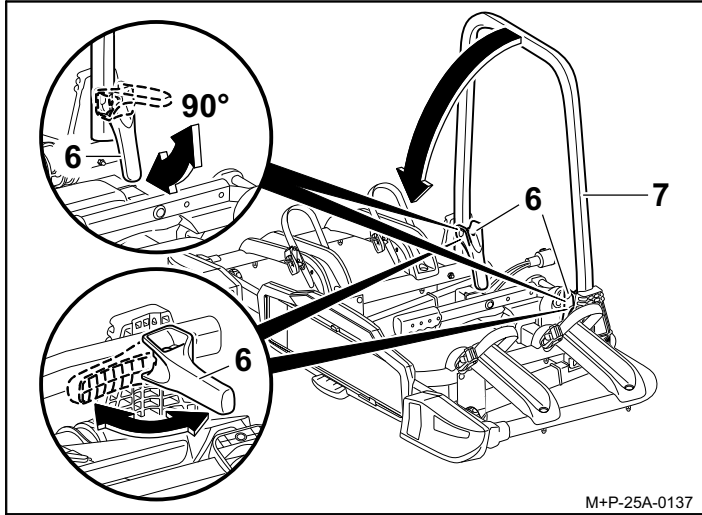


3. Press the holder (13) down. Insert the number plate in the number plate holder (12), push upwards and insert fully.
4. Release holder (13) and check the number plate sits securely.

### Note

To insert taller number plates, press the stoppers (14) back and push the number plate fully into the number plate holder (12). The drilling points (15) must be used for fixing smaller number plates.

## Collapsing the bicycle rack



M+P-25A-0137

1. Open the quick release clamp (6) to approx. a 90° position.
2. Fold down the rack frame (7).
3. Close the quick release clamp (6) into the transport position.

### Note

The quick-release clamps (6) and rack frame (7) must be regularly cleaned with soapy water, especially if they are dirty or stiff.

## Attaching/removing the bicycle rack to/from the vehicle

### ⚠ Attention

The trailer hitch must be suitable for mounting a bicycle rack:

- D-value of the ball head (see "Technical data" on page 9)
- Material of trailer hitch at least St 52-3 (see type label on trailer hitch)

If these instructions are not followed, the bicycle rack together with the mounted bicycles may free themselves from the vehicle and cause injury to you and other persons, or may result in an accident.

The ball head must be cleaned and degreased prior to mounting.

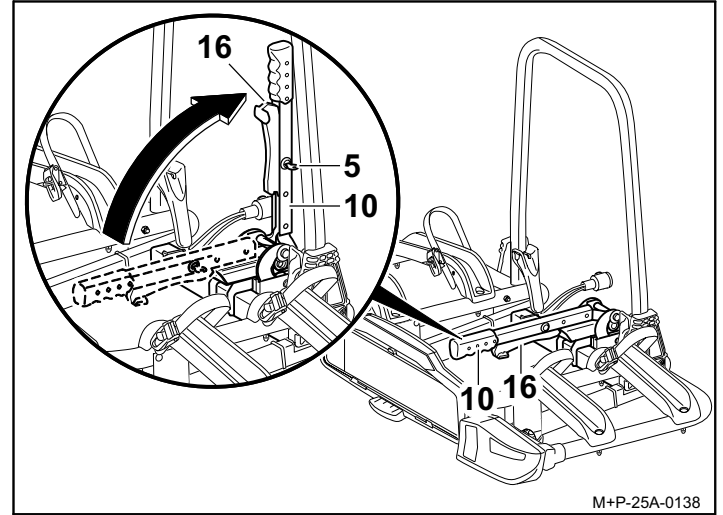
### ⚠ Attention

The lighting system must be checked to ensure it is positioned correctly and working properly before every trip, see page 10.

### ⚠ Attention

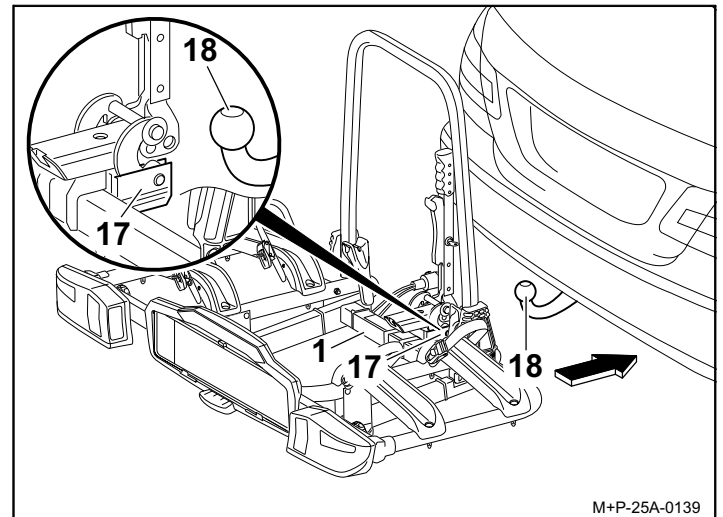
Failure to note changed vehicle dimensions (width, height, depth) with the bicycle rack attached may cause injury to you and other persons and/or cause damage to property. Please note the changed vehicle dimensions when driving through entrances and narrow passages. Exercise care when reversing.

## Attaching the bicycle rack to the vehicle



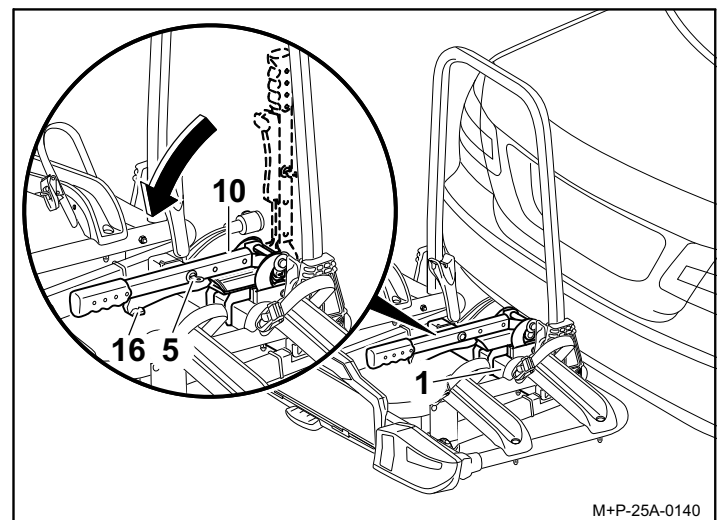
M+P-25A-0138

1. Unlock the clamping lever (10) with the key (5).
2. Press the safety lever (16) and swing the clamping lever (10) upwards.



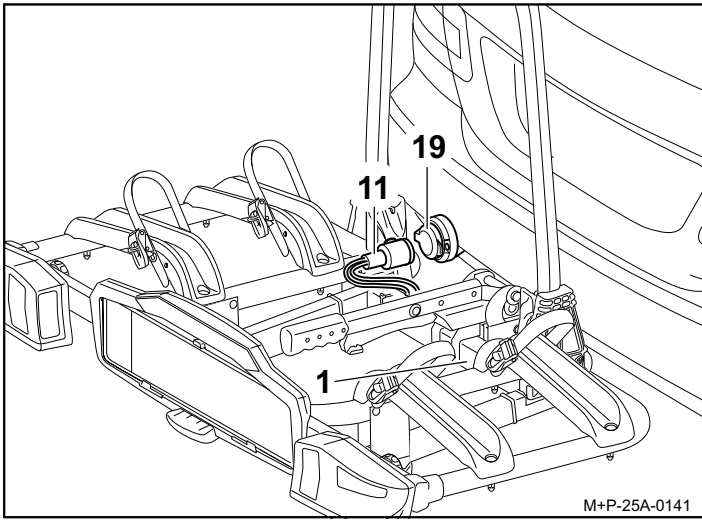
M+P-25A-0139

3. Slide the attachment (17) horizontally onto the ball head (18) and secure the bicycle rack (1) against tilting.



M+P-25A-0140

4. Align the bicycle rack (1) parallel to the bumper and move the clamping lever (10) down so that the safety lever (16) engages.
5. Lock the clamping lever (10) with the key (5). Pull out the key (5).



6. Jiggle the bicycle rack (1) to ensure it is sitting firmly. Remove the bicycle rack (1) if necessary and reattach.
7. Remove the plug for the lighting system (11) from the bracket, insert in the socket (19) and turn clockwise as far as it will go.
8. Check that the lighting system functions correctly.

### Removing the bicycle rack

Remove the bicycle rack (1) from the vehicle in reverse order.

### Mounting/removing bicycles

#### ⚠ Attention

The bicycle rack for the trailer hitch is only intended for transporting bicycles. Only bicycles, each with a max. weight of 30 kg, may be transported on the bicycle rack. The maximum allowable load capacity of the bicycle rack, the tow bar load of the trailer hitch, the allowable total vehicle weight and the maximum allowable vehicle axle load (see vehicle owner's manual) must not be exceeded. If these instructions are not followed, the bicycle rack together with the mounted bicycles may free themselves from the vehicle and cause injury to you and other persons, and/or may result in an accident.

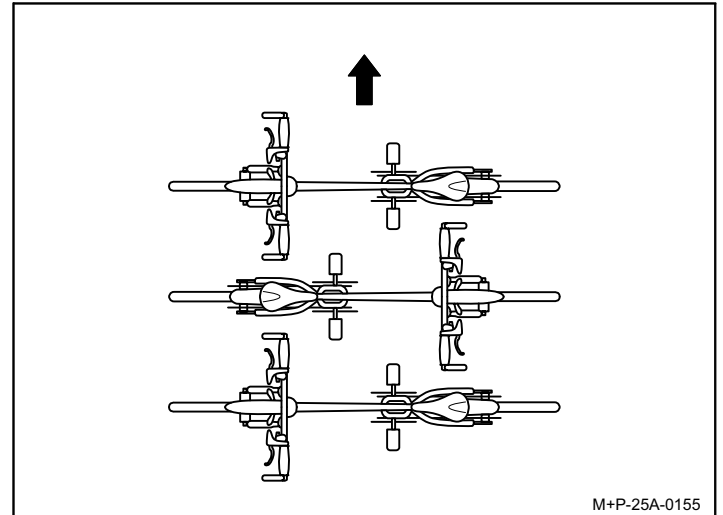
#### ⚠ Attention

The bicycles must be mounted evenly and with a low centre of gravity on the bicycle rack. Each must be secured against falling off using a bracket on the bicycle frame and lashing straps on front and rear wheels. If this is not adhered to, bicycles and/or the loose parts could free themselves from the vehicle and lead to an accident and associated injury and property damage other road users. Before mounting, remove child seats and all loose parts, such as water bottles, saddlebags, batteries from E bikes etc., from the bicycles and stow them.

#### ⚠ Attention

A risk of injury exists if bicycles slip or tilt. Secure the bicycles against slipping off/tilting. Mount and dismount the bicycles together with another person.

### Arrangement of the bicycles

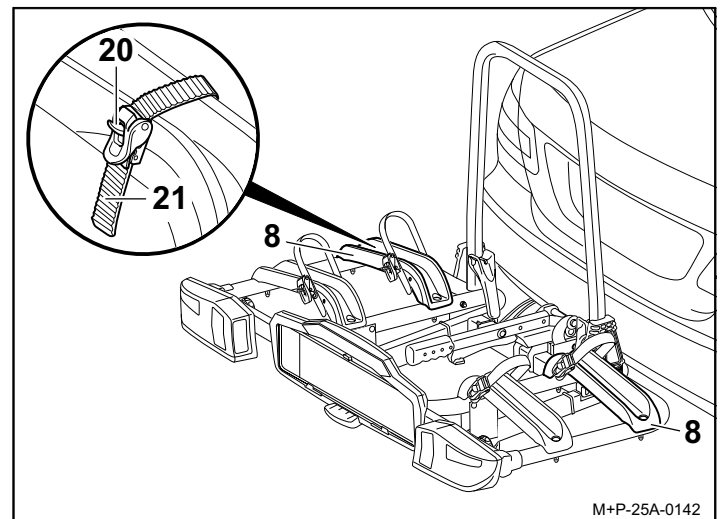


Please note arrangement of the bicycles in the direction of travel (arrow) as presented here.

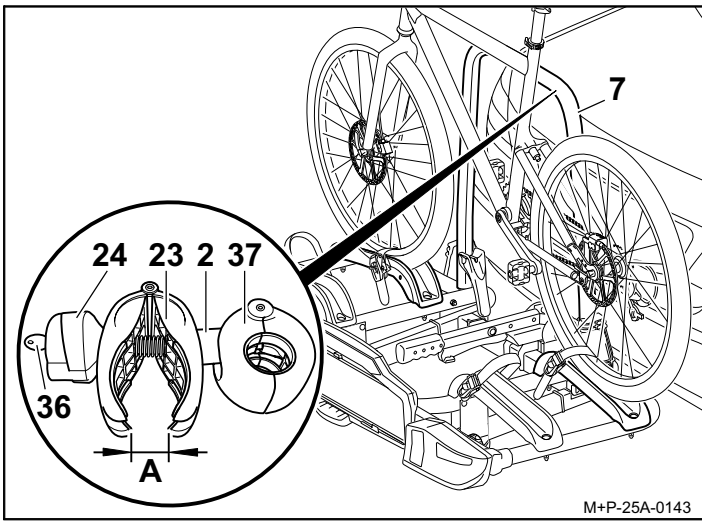
#### ⚠ Attention

Mount heavy bicycles close to the vehicle and light bicycles (e.g. children's bikes) further out on the bicycle rack. Mount the first bicycle with the toothed gear wheel facing the vehicle.

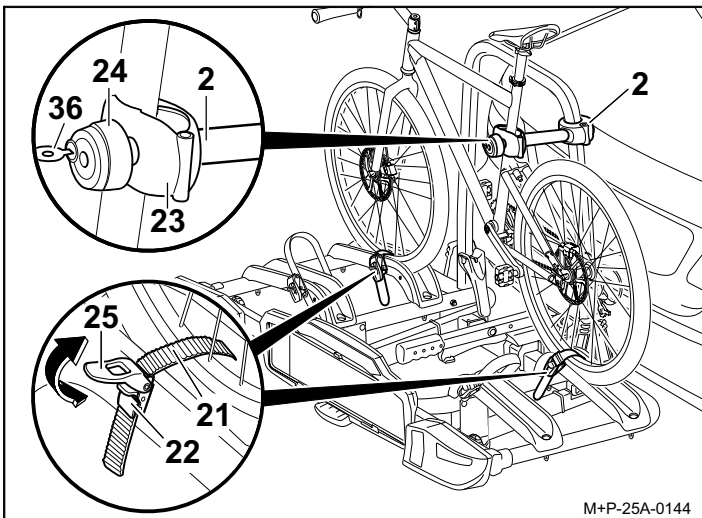
### Mounting the first vehicle



1. Press catch (20) and pull out the lashing straps (21).
2. Place the bicycle on the wheel rails (8) and secure against tilting.



3. If necessary, unlock the twist grip (24) with the key (36).
4. Screw open the clamp (23) with the twist grip (24), until the clamp (23) is about a hand's width apart (A).
5. Press the clamp (23) together and hold. The clamp (37) opens.
6. Attach the bracket (2) in a suitable position for placing the rack frame on (7) and release the clamp (23). The clamp (37) closes.



#### **Attention**

Only attach the bracket (2) to the bicycle frame, as other parts of the bicycle could be damaged. Do not pinch components such as gear or brake cables. Faulty clamps must be replaced immediately.

7. Position the bracket (2) on the bicycle frame and screw the clamp (23) tight with the twist grip (24).
8. Lock the bracket (2) with the key (36) and remove the key (36).
9. Pass the lashing strap (21) between two wheel spokes, thread into the buckles (22) and tighten firmly by hand.
10. Retighten the lashing straps (21) using the tensioning lever (25) (arrow).

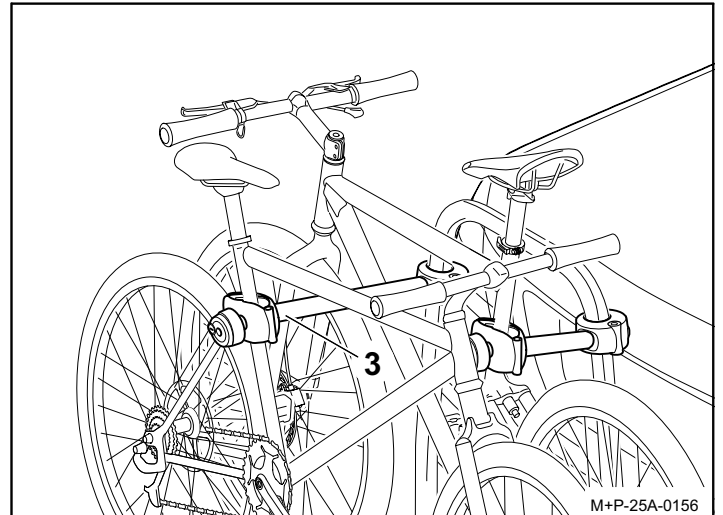
#### **Attention**

Do not tighten the lashing straps (21) too firmly, otherwise the lashing straps (21) and/or the tyres/rims could be damaged. Tightening the lashing straps (21) places these under tension. To loosen this tension, the catch (20) may need to be pressed firmly.

#### **Note**

The threaded screws on the bracket must be cleaned and greased at regular intervals to avoid the rotary handles getting stuck.

### **Mounting the second bicycle**



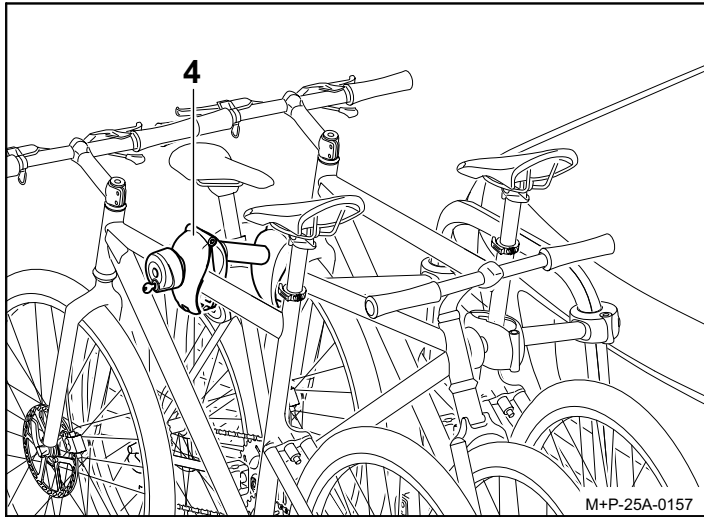
The second bicycle is mounted in the same manner as the first. Note that the bicycles are mounted in opposite directions.

#### **Attention**

Only attach the bracket (3) to the bicycle frame, as other parts of the bicycle could be damaged. Do not pinch components such as gear or brake cables. Faulty clamps must be replaced immediately.

The second bicycle is attached using the long bracket (3).

## Mounting the third bicycle<sup>4</sup>



The third bicycle is mounted in the same manner as the first. Note the opposite arrangement of all bicycles.

### **▲ Attention**

Only attach the bracket (4) to the bicycle frame, as other parts of the bicycle could be damaged. Do not pinch components such as gear or brake cables. Faulty clamps must be replaced immediately.

The third bicycle is attached to the second bicycle with an additional bracket (4).

## Removing bicycles

Bicycles are removed and brackets (2), (3) and (4) released in reverse order.

## Tilting/collapsing the bicycle rack

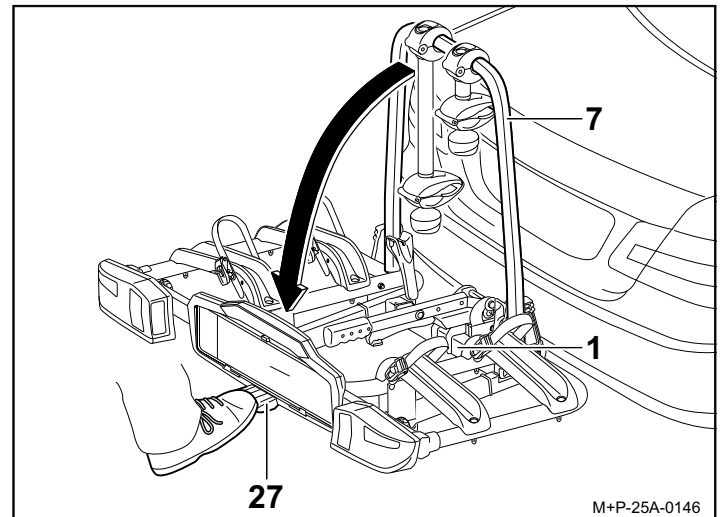
### **▲ Attention**

Slowly tilt the bicycle rack back while ensuring that no persons or objects are located in the tilting area. There is a danger of crushing for people and objects in the tilting area.

Ensure that the bicycle rack fully engages with both hooks and locks when folded back. Otherwise, the bicycle rack could tilt back during a trip and result in injury to you or others and/or in property damage

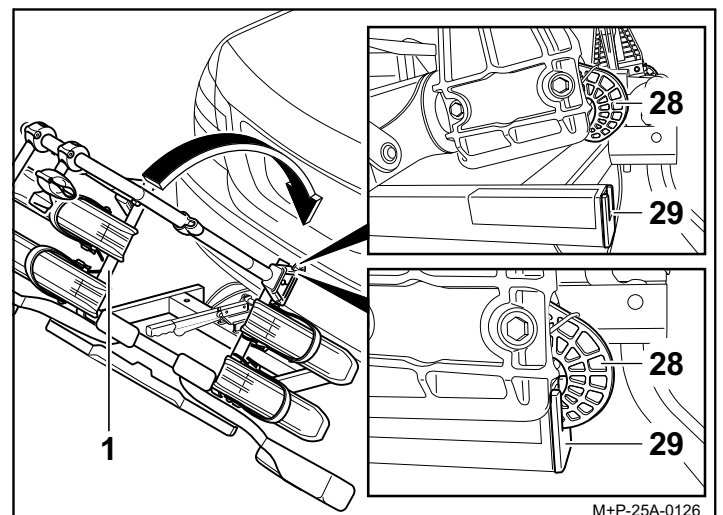
## Tilting the bicycle rack back

The bicycle rack can be tilted back for loading and unloading the vehicle.



Activate the foot lever (27) and tilt the bicycle rack (1) back by pulling on the rack (7) or the bicycle frame.

## Folding back the bicycle rack



1. Fold back the bicycle rack (1) so that both hooks (28) are fully engaged and located in the frame (29).
2. Jiggle the bicycle rack (1) to ensure it is seated firmly. If necessary, tilt back the bicycle rack (1) again and fold back a second time.

4. Uebler P32-S hitch rack for 3 bicycles (Order no. 15810)



## Preparation before driving

### **Attention**

All screw connections and attachments of the bicycle rack and the bicycles must be checked before assembly, before every trip and during lengthy trips to ensure they are sitting firmly, and they must be retightened if necessary.

The lighting system must be checked to ensure it is working properly before every trip.

If these instructions are not followed, the bicycle rack together with the mounted bicycles may free themselves from the vehicle and cause injury to you and other persons, and/or may result in an accident.

This check must be repeated at regular intervals regardless of road conditions.

### **Attention**

The bicycle rack license plate and the lighting system must not be covered.

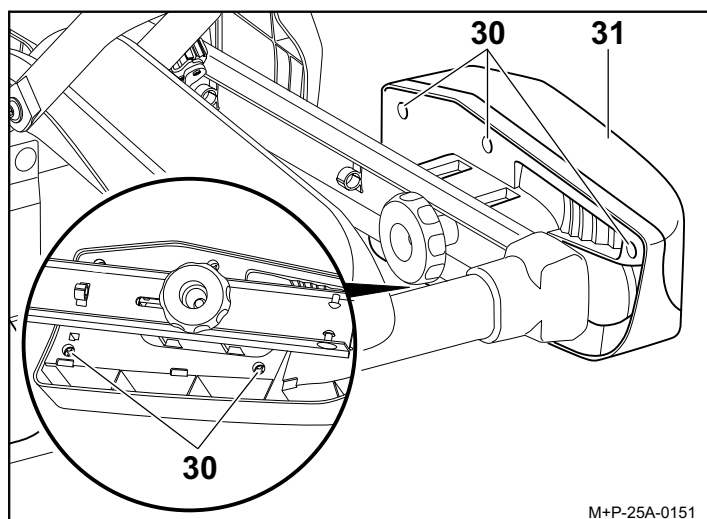
If the bicycle is not fully loaded, it must be ensured that:

- brackets not in use are removed from the rack frame and stowed in the car boot,
- all keys are removed and stored,
- all wheel rail lashing straps are closed.

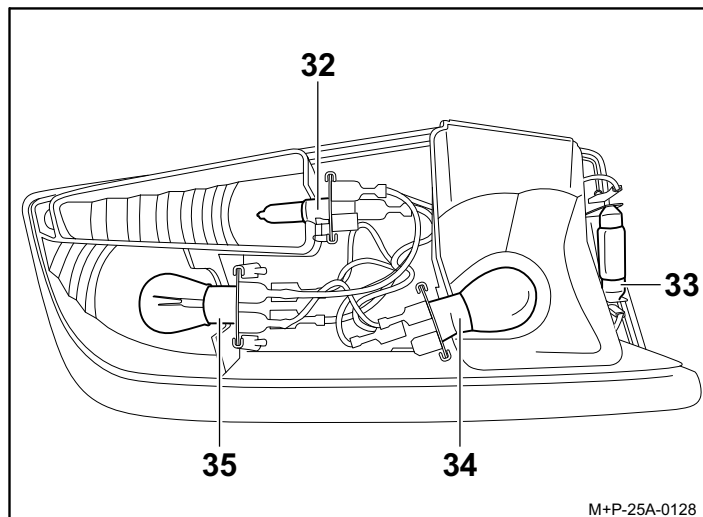
## Replacing bulbs

### **Attention**

When replacing bulbs the vehicle ignition must be switched off and the plug for the lighting system removed from the trailer hitch electrical system. Failure to do so can result in a short circuit or damage to property. If you are not sure, the bulbs should be replaced by a specialist dealer.



1. Undo the screws (30) and remove the lens (31).



2. Gently press defective bulbs into the sockets (32), (33), (34) or (35).  
Unscrew the bulb from the socket (33).  
Turn the bulbs in sockets (32), (34) or (35) approx. 90° anti-clockwise and remove.
3. Gently push new bulbs into sockets (32), (33), (34) or (35).  
Turn the bulbs in sockets (32), (34) or (35) additionally approx. 90° clockwise.  
Bulbs required, see page 10.

### **Attention**

Always handle new bulbs with a clean cloth and insert in sockets (32), (33), (34) or (35)

4. Replace the lens (31) and fasten hand tight in place using screws (30).

## General safety instructions

The vehicle owner is responsible for ensuring that his or her field of view and hearing are not impaired by the load or the condition of the vehicle. It must be ensured that the vehicle and load are in accordance with regulations and that vehicle road safety is not impaired by the load.

The required lighting and lighting systems must also be present and operational during the day.

These mounting and operating Instructions contain the general approval of the bicycle rack for trailer hitches and must always be kept in the vehicle when the rack is mounted.

Observe the legal regulations regarding use of the bicycle rack in the country of use.

### Attention

The operating steps and safety instructions described in these mounting and operating Instructions must be adhered to.

The bicycle rack for the trailer hitch is intended only for transporting bicycles. The bicycle rack is not suitable for use on rough terrain.

All screw connections and attachments of the bicycle rack and the bicycles must be tested before assembly, before every trip and during lengthy trips to ensure they are sitting firmly, and they must be retightened if necessary. This check must be repeated at regular intervals regardless of road conditions. During the trip, the driver should check the bicycle rack and bicycles for any shifting/changes in position by glancing in the rear view mirror.

If changes are noticed, proceed to the next possible stopping area at reduced speed and retighten the screw connections and attachments of the bicycle rack or bicycles.

If these instructions are not followed, the bicycle rack and/or the load may free themselves from the vehicle and cause injury to you and other persons, or may result in an accident.

### Attention

Do not use lubricants on the pre-mounted screw connections. This could cause the screw connections to loosen and the bicycle rack together with the mounted bicycles may free themselves from the vehicle; this may cause injury to you and other persons, or may result in an accident.

### Attention

If the load (the bicycles) extends more than 40 cm beyond the outer edge of the lit area of the side-marker lights or tail lights of the rear rack system, the load must be marked at most 40 cm from the edge and at most 150 cm above the road surface, at the front by a white light and at the back by a red light. Separately mark the bicycle wheels extending out laterally during transport.

When driving at night, cover the rear lights and reflectors of the bicycles to prevent confusion with the rearward-facing-vehicle lighting and to avoid hindering or confusing other road users.

Failure to do so could result in an accident

### Attention

Before starting a trip, check that the lighting system is functioning correctly. When the rear fog light on the bicycle rack is switched on, the rear fog light of the vehicle must be switched off, i.e. they must be illuminated at the same time. In vehicle models whose type approval was initially issued after 1 October 1998, the mounted rear-rack system and the load must not cover the third brake light of the vehicle. The third brake light of the vehicle must be visible: on the left and right, relative to the longitudinal vehicle axis, at a horizontal angle of 10°; at the top relative to the top edge of the lamp, at a vertical-angle of 10°; and at the bottom, relative to the lower edge of the lamp, at a vertical angle of 5°. If these values are not met, a "third" replacement brake light must be installed. Failure to do so could result in an accident

### Attention

The mounted bicycle rack and bicycles alter the driving and braking characteristics as well as the lateral wind sensitivity of the vehicle. A maximum speed of 130 km/h must not be exceeded.

Do not cover the bicycles with tarps, protective covers or similar as this greatly influences both areas exposed to the wind and driving behaviour.

Slide any heavy cargo in the luggage compartment as far forward as possible to avoid excessively loading down the rear of the vehicle.

Always adjust your driving style to the road, traffic and weather conditions and exercise special care when driving with a loaded bicycle rack.

If these instructions are not followed, the bicycle rack and/or the load may free themselves from the vehicle and cause injury to you and other persons, or may result in an accident.

### Attention

If the vehicle is equipped with an electrical luggage compartment lid, allow for the necessary clearance when mounting the bicycle rack. If possible, the electrical luggage compartment lid should be de-activated and operated manually. Remove the bicycle rack before using automatic car washes. Otherwise, the bicycle rack, the vehicle and/or the car-wash could be damaged.