

## Montageanleitung | Assembly instructions | Instructions de montage | Installatie instructies



L O G O E V O

Alle Modelle | All models | Tous les modèles | Alle modellen

LOGO EVO (SCHWARZ | BLACK | NOIR | ZWART)  
ART. 80100 (26" | 28")

LOGO EVO (SILBER | SILVER | ARGENT | ZILVER)  
ART. 80150 (26" | 28")

Bei Fragen zu Ihrem Fahrrad und der Montierbarkeit eines Gepäckträgers kontaktieren Sie bitte Ihren Fahrradhändler. | If you have any questions about your bicycle and its compatibility with a bicycle carrier, please contact your bicycle dealer. | Si vous avez des questions sur votre vélo ou sur la compatibilité de votre porte-bagages avec votre vélo, contactez votre revendeur | Voor eventuele vragen over de fiets en het monteren van een bagagedrager kunt U zich wenden tot Uw rijwielhandelaar.

tubus carrier systems GmbH  
Virnkamp 24 | 48157 Münster | GERMANY | www.tubus.com

Zubehör (nicht im Lieferumfang enthalten)

Accessories (not included)

Accessoires (non compris dans la livraison)

Accessoires (niet inbegrepen)



ART. 79005

**D Hinweis** Bitte schützen Sie den Träger an allen Kontaktpunkten vor Abrieb durch Taschenbefestigungen unbedingt mit der Schutzfolie oder dem Abriebschutz.

**EN Note** Please protect the carrier against abrasion at all contact points of bag fixings with our protection foil or the abrasion protection.

**F Remarque :** Veuillez absolument utiliser notre film ou nos petits tubes de protection pour éviter d'abîmer le porte-bagages au niveau des points de fixation des sacoches.

**NL Aanwijzing:** Bescherm tegen slijtage de contactpunten van fietstassen op de drager met onze Schutzfolienset of bescherming tegen afschuring, aub.



ART. 79006

### ART. 70123

**D** Federklappe aus Edelstahl für Logo Evo/Vega Evo ab Modelljahr 2012, 117 g. Werkzeuglose Montage.

**EN** Spring clamp stainless steel for the Logo Evo/Vega Evo from 2012 on, 117 g | 4,13 oz. No tools needed.

**F** Clapet à ressort de maintien en acier spécial pour Logo Evo/Vega Evo à partir du modèle 2012, 117 g. Montage sans outil.

**NL** Veerklap van roestvrij staal voor Logo Evo/Vega Evo vanaf modeljaar 2012, 117 g. Montage zonder gereedschap.



### SCHELLEN-ADAPTERSET:

ART. 71614 Ø 14 mm | 0.55"

ART. 71616 Ø 16 mm | 0.63"

ART. 71618 Ø 18–19 mm | 0.71–0.75"

ART. 71621 Ø 21–22 mm | 0.83–0.87"

ART. 71624 Ø 24–25 mm | 0.94–0.98"



### ART. 70025

**D** Schutzblechhalter aus Edelstahl zur Montage am Rücklicht.

**EN** Stainless steel mudguard holder for rear light bracket mounting.

**F** Support garde-boue en acier spécial pour montage avec feu arrière.

**NL** Spatbordhouder van roestvrij staal voor montage aan achterlicht.



### ART. 75050

**D** 3-fach-Spanngurt

**EN** 3 part fixture straps

**F** Tendeur 3 brins

**NL** 3-Voudige spangordel

## Lieferumfang | Included parts | Contenu de la livraison | Leveringsomvang

[1] 2 x | ART. 49510 | M5 x 10 mm | ISO 7380-A2-70

[2] 2 x | ART. 40151 | 5,6 x 12,7 mm | A2

[3] 2 x | ART. 33303 | 15 x 12 x 7,6 mm

[4] 2 x | ART. 30215 | M5 x 6 mm | 12 x 16 mm

[5] 2 x  
ART. 32401 | 240 mm  
schwarz | black | noir | zwart  
ART. 32402 | 240 mm  
silber | silver | argent | zilver

[6] 2 x | ART. 71008 | 8 mm

[7] 4 x | ART. 45005 | M5 x 14 mm | ISO 14583-A2-70

[8] 8 x | ART. 40150 | M5 | ISO 7089-140 HV-A2

[9] 2 x | Art. 41051 | M5 | ISO 10511-A2-70

[10] 1 x  
ART. 30005 | schwarz | black | noir | zwart  
ART. 30010 | silber | silver | argent | zilver

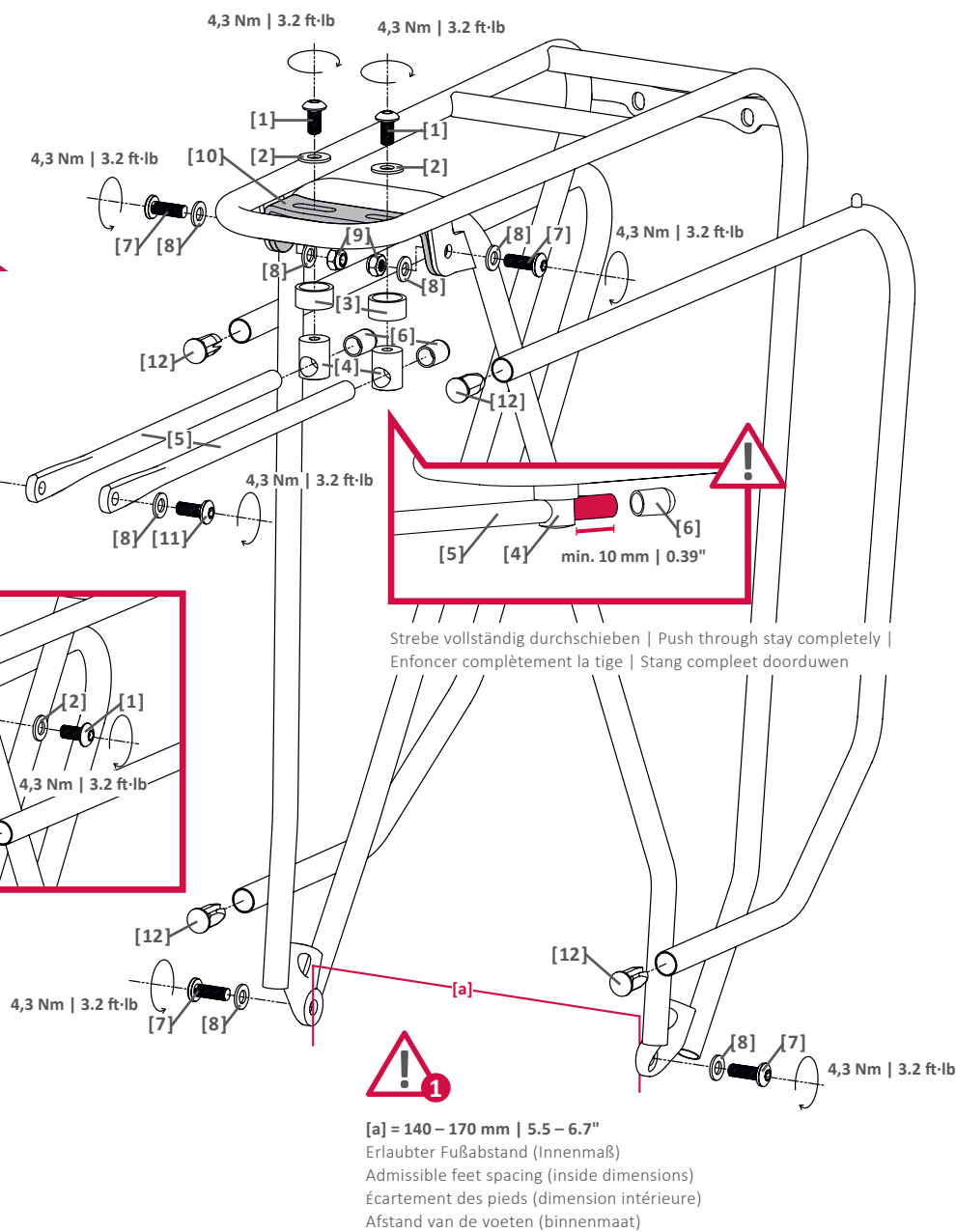
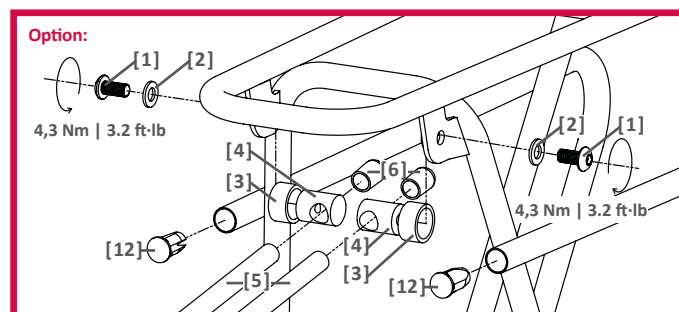
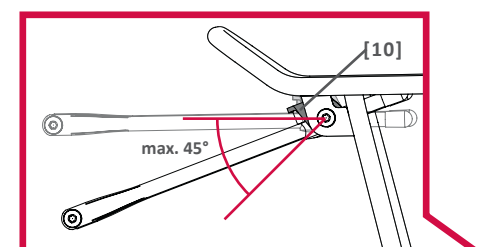
[11] 2 x | ART. 45004 | M5 x 12 mm | ISO 14583-A2-70

[12] 4 x | ART. 72107 | 10 x 0,7 mm

Zur Montage benötigtes Werkzeug (nicht im Lieferumfang enthalten) | **Needed tools for assembly** (not included) | **Outils nécessaires à l'assemblage** (non compris dans la livraison) | **Voor de montage noodzakelijk gereedschap** (niet inbegrepen)

T25  
Torx-Schlüssel | Torx wrench | clé Torx | Torxsleutel

SW 8  
Schraubenschlüssel | Spanner | Clé mixte | Schroefsluutel



**D** Beachten Sie bitte unbedingt folgende Hinweise, um Ihre Garantiansprüche nicht zu gefährden.

**EN** Please note the following instructions in order to maintain your guarantee.

**F** Veuillez impérativement observer les indications suivantes pour ne pas compromettre votre garantie.

**NL** Let op de volgende instructies om uw garantie-aanspraak niet in gevaar te brengen.



**D** Falls der hintere Fahrradrahmen größer oder kleiner sein sollte als der erlaubte Fußabstand [a] (Innenmaß) Ihres tubus-Gepäckträgers, darf der Gepäckträger nicht montiert werden. **Bitte beachten Sie den in der Zeichnung angegebenen Fußabstand.**

**EN** In case the rear bicycle frame is larger or smaller than the admissible feet spacing [a] (internal dimension) of your tubus carrier, the carrier must not be mounted. **Please note the dimensions indicated in the drawing.**

**F** S'il s'avère que la partie arrière du cadre de vélo est plus large ou moins large que l'écartement autorisé des pieds de votre porte-bagages [a] tubus, le montage du porte-bagages n'est pas permis. **Veillez tenir compte de l'écartement des pieds indiqué sur le schéma.**

**NL** Indien de montage-afstand aan het fietsframe breder of smaller is als de afstand tussen de voetjes [a] van uw tubus-drager, mag de drager niet gemonteerd worden. **Let op de installatie breedte zoals aangegeven in de tekening.**

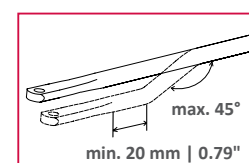


**D** Der Gepäckträger ist nicht für die Montage eines Kindersitzes zugelassen!

**EN** The carrier is not allowed for mounting a child seat!

**F** Le porte-bagages n'est pas homologué pour supporter un siège enfant !

**NL** Gebruik de bagagedrager niet voor de bevestiging van een kinderzitje!



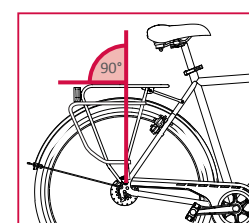
### DO-IT-YOURSELF-OPTION:

**D** Die Strebe kann durch Biegen angepasst werden.

**EN** The round stay can be adapted by means of bending.

**F** Le tube support s'ajuste en le courbant au besoin.

**NL** De beugel kan worden aangepast door buigende.



### OPTIMAL

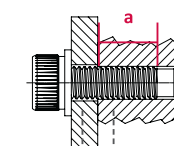
**D** Waagerechte Montage der Ladefläche.

**EN** Mounting of rack: horizontal cargo area.

**F** La surface du porte-bagages doit être fixée horizontalement.

**NL** Horizontale montage van de ladeplatform.

## Sicherheitshinweise für Schraubverbindungen | Safety information on screw connections | Consignes de sécurité pour assemblages vissés | Veiligheidsinstructies voor schroefverbindingen:



**Einschraubtiefe für Gewinde in Fahrradrahmen/-gabel | Screwing depth for threaded eyelets in frame/fork | Profondeur de vissage pour trous taraudés/ceilllets filetés sur cadre/fourche vélo | Inschroefdiepte voor schroefverbinding in het fietsframe/-vork**

- Stahlrahmen/-gabel | Steel frame/-fork | Cadre/fourche en acier | Stalen frame/-vork:  
M5: a = min. 5,0 mm | 0.19"; M6: a = min. 6,0 mm | 0.23"  
- Aluminiumrahmen/-gabel | Aluminium frame/-fork | Cadre/fourche en aluminium | Aluminium frame/-vork:  
M5: a = min. 8,0 mm | 0.31"; M6: a = min. 10,0 mm | 0.39"

### Mit Sicherungsmutter | With locknut | Avec écrou autobloquant | Met zelfborgende moertje

Gewindeüberstand (b) muss mindestens 2 mm betragen. Nach jeder Demontage **neue** Sicherungsmutter verwenden. Thread must extend at least 2 mm | 0.08" beyond nut/thread in frame (b). A **new** locking nut must be used after each disassembly. Une fois vissé, le filet doit dépasser d'au moins 2 mm (b). Après chaque démontage, remonter avec des écrous de blocage **neufs**. Schroefdraad (b) moet minstens 2 mm te zien zijn. Na elke demontage een **nieuwe** borgmoer gebruiken.



**Hinweis:** Gewindeüberstand (b) darf maximal 5 mm betragen und mit keinem Bauteil des Fahrrades (Laufrad, Kette, Lenkung usw.) kollidieren.

**Note:** Thread may extend max. 5 mm | 0.2" beyond nut/thread in frame (b) and must not collide with any component of the bicycle (wheel, chain, steering).

**Remarque :** Le filet ne doit pas dépasser de plus de 5 mm. La partie du filet dépassant ne doit toucher aucune pièce du vélo (roue, chaîne, direction, etc.).

**Aanwijzing:** Schroefdraad (b) mag maximaal 5 mm uitsteken. Overtollig schroefdraad mag niet tegen andere onderdelen van de fiets botsen (wiel, ketting, stuurinrichting, enz.).

## DEUTSCH

**Bitte lesen Sie die folgenden Punkte sorgfältig durch, BEVOR Sie den Gepäckträger auf Ihrem Fahrrad montieren:**

- Bewahren Sie die Anleitung sorgfältig auf, damit Sie auch später noch alle wichtigen Informationen nachlesen können.
- Bitte prüfen Sie vor der Montage des Gepäckträgers, ob alle im Lieferumfang enthaltenen Teile vorhanden sind. Bitte vergewissern Sie sich vor der Montage des Gepäckträgers, dass Ihr Fahrrad die geeigneten Befestigungspunkte zur Montage eines Fahrradgepäckträgers besitzt. Vergewissern Sie sich, dass die Festigkeitsangaben Ihres Fahrrades die Montage eines Gepäckträgers zulassen und mit den Festigkeitsangaben des Gepäckträgers kompatibel sind. **Bei etwaigen Fragen zu Ihrem Fahrrad und der Montierbarkeit eines Gepäckträgers kontaktieren Sie bitte Ihren Fahrradhändler oder besuchen Sie die FAQ auf unserer Webseite [www.tubus.com](http://www.tubus.com).** Diese Montageanleitung entspricht den Vorgaben der DIN EN ISO 11243 für Fahrradgepäckträger in der Fassung vom Dezember 2016.
- Der Gepäckträger LOGO EVO ist ausschließlich zur Montage über dem Hinterrad geeignet und zugelassen. Es darf nur artikelspezifisches Montagematerial benutzt werden. Bitte beachten Sie die Anzugsmomente und Typbeschreibungen (Norm und Festigkeit) der einzelnen Befestigungselemente auf der Montageskizze. **Anzugsmomente sind in Nm (Newtonmeter) und ft-lb (foot-pound) angegeben. Das korrekte Anzugsmoment wird mittels eines Drehmomentsschlüssels erzielt.**
- Die maximale Tragfähigkeit dieses Gepäckträgers ist auf 26 kg beschränkt, da die ISO 11243:2016 bei einer zulässigen Tragfähigkeit von 27 kg oder mehr die Befestigung von Kindersitzen zulässt. **Der in dieser Montageanleitung beschriebene Gepäckträger ist nicht für die Befestigung von Kindersitzen und folglich auch nicht für den Transport von Kindern zugelassen, weshalb die Tragfähigkeit auf 26 kg beschränkt werden muss.** Der Gepäckträger hat die Prüfung entsprechend ISO 11243:2016 mit einer Prüflast von 40 kg erfolgreich bestanden, ist aber aus den genannten rechtlichen Gründen nur bis 26 kg Maximallast zugelassen. **Tubus-Gepäckträger sind grundsätzlich nicht für die Beförderung von Personen zugelassen.** Der Gepäckträger ist nicht zur Befestigung eines Fahrradanhängers geeignet. Es dürfen keine Zusatzteile mittels Quetschverbindung (z.B. Metallschellen/Kindersitz) am Träger befestigt werden. **Ein Kindersitz, der mittels Quetschverbindung auf unseren Gepäckträgern befestigt wird, wie auch das Mitnehmen von Personen auf dem Gepäckträger, gefährdet Leib und Leben des Kindes oder der mitfahrenden Person!**
- Eine bauliche Veränderung des Gepäckträgers ist unzulässig. Sollten Sie bauliche Veränderungen am Gepäckträger vornehmen, gefährden Sie Ihre eigene und die Sicherheit anderer Verkehrsteilnehmer. Wir lehnen jede Haftung für Schäden ab, die durch die bauliche Veränderung der von uns hergestellten Produkte entstanden sind.
- Der Gepäckträger sollte nach dem Ende seiner Lebensdauer nicht in den Hausmüll, sondern einer umweltgerechten Entsorgung zugeführt werden. Trennen Sie bitte die unterschiedlichen Materialien (z. B.: Alu; Stahl und Titan)

## FRANÇAIS

**Veuillez lire attentivement les instructions suivantes AVANT de monter votre porte-bagages.**

- Conservez soigneusement la notice afin de pouvoir avoir ultérieurement accès à toutes les informations importantes.
- Avant de commencer à monter le porte-bagages, vérifiez que son kit de montage comporte toutes les pièces nécessaires ; assurez-vous ensuite que votre vélo dispose des points de fixation appropriés permettant le montage d'un porte-bagages. Assurez-vous que les caractéristiques techniques de votre vélo autorisent le montage d'un porte-bagages et que ce dernier est compatible avec votre vélo. **Si vous avez des questions sur votre vélo ou sur la compatibilité de votre porte-bagages avec votre vélo, contactez votre revendeur ou rendez-vous sur notre site Internet [www.tubus.com](http://www.tubus.com) à la rubrique FAQ.** Les présentes instructions de montage sont conformes aux exigences de la norme « ISO 11243 pour porte-bagages pour bicyclettes », dans sa version de décembre 2016.
- Le porte-bagages LOGO EVO est uniquement conçu et homologué pour être monté à l'arrière du vélo. N'utilisez que des composants de montage spécifiques à cet article. Veuillez respecter les couples de serrage et la description (en matière de norme et de solidité) de chaque pièce de fixation figurant sur le schéma de montage. **Les couples sont indiqués en Newton x mètre (Nm) et en pied-livre (foot-pound/ft.lb). Pour obtenir le couple de serrage adéquat, utilisez une clé dynamométrique.**
- La charge maximale de ce porte-bagages est limitée à 26 kg, vu que la norme ISO 11243:2016 autorise la fixation d'un siège pour enfant à partir d'une charge admissible de 27 kg ou plus. **Le porte-bagages décrit dans ces instructions de montage n'étant pas homologué pour supporter un siège pour enfant et, par conséquent, n'étant pas autorisé à transporter des enfants, sa charge admissible ne doit pas excéder 26 kg.** Le porte-bagages a été testé avec succès selon la norme ISO 11243:2016 pour une charge de 40 kg, mais en vertu des raisons juridiques exposées ci-dessus, il est homologué uniquement pour une charge maximale de 26 kg. **En principe, tous les porte-bagages tubus ne sont pas conçus pour transporter des personnes.** Le porte-bagages n'est pas conçu pour tirer une remorque vélo. Il est interdit de fixer des pièces supplémentaires au porte-bagages (p. ex. colliers de serrage métalliques / siège enfant). **Un siège enfant qui est fixé par colliers de serrage sur un de nos porte-bagages, tout comme le transport d'une personne sur le porte-bagages, met en danger la vie ou l'intégrité physique de l'enfant ou de la personne transportée.**
- Toute modification du porte-bagages est strictement interdite par le fabricant. Une modification peut constituer un risque pour vous et pour d'autres usagers de la route. Nous déclinons toute responsabilité en cas de dommages liés à toute modification technique réalisée sur les pièces que nous avons fabriquées.
- À l'issue de leur cycle de vie, les porte-bagages ne devraient pas être jetés à la poubelle, mais éliminés de façon écologique. Veuillez trier les différents matériaux (ex. alu. ; acier et titane) et veiller à ce qu'ils soient recyclés

und sorgen für eine fachgerechte Wiederverwertung. Elektronische Bauteile (z.B. Rücklichter), sollen gemäß der europäischen WEEE-Richtlinie 2012/19/EU demontiert und getrennt in dafür vorgesehene Behälter entsorgt werden. Erkundigen Sie sich über die aktuellen Entsorgungswege bei Ihrem Fachhändler oder Ihrer Gemeindeverwaltung.

**Bitte überprüfen Sie vor jedem Fahrtrtritt folgende sicherheitsrelevanten Punkte:**

- Vergewissern Sie sich, dass das für das Fahrrad zulässige Gesamtgewicht nicht überschritten wird.
- Vergewissern Sie sich, dass alle Befestigungsmittel Ihres Fahrrads (Schrauben, Muttern, Schnellspanner) fest angezogen und gesichert sind und dass der Gepäckträger keine Beschädigungen aufweist.
- Sorgen Sie für eine gleichmäßige Verteilung des Gepäcks auf Ihrem Fahrrad, so dass sowohl rechts wie links das etwa gleiche Gewicht angeordnet ist. Beachten Sie, dass das zusätzliche Mitführen von Gepäck das Fahrverhalten Ihres Fahrrads verändert (insbesondere beim Lenken und Bremsen!). Gepäckstücke (Gepäcktaschen) sind nach Angaben des Herstellers auf dem Gepäckträger zu befestigen. Achten Sie darauf, dass keine losen Gurte von Gepäckstücken vorhanden sind, die sich im Lafrad verfangen könnten.
- Achten Sie darauf, dass Gepäckstücke so auf dem Gepäckträger befestigt sind, dass alle Reflektoren und Leuchten für andere Verkehrsteilnehmer gut erkennbar sind.
- Aus Sicherheitsgründen sind alle Komponenten wie z.B. Körbe oder Taschen unbedingt vor dem Transport des Rades auf einem PKW (oder anderen Transportfahrzeugen) zu entfernen!

**Garantiebedingungen:**

- Die tubus carrier systems GmbH gewährt ab dem Produktionsjahr 2009 eine **Garantiefrist von 30 Jahren** auf alle tubus-Gepäckträger. Der Geltungsbereich der Garantieleistungen ist weltweit. Die gesetzlich geltende Gewährleistungsfrist von 2 Jahren (nach EU-Recht) wird durch die Garantiezusage von 30 Jahren nicht eingeschränkt. Innerhalb der ersten 3 Jahre wird eine **Mobilgarantie** bei Gepäckträgerbruch an jedem Ort der Welt gewährt.
- Die Garantie gilt ausschließlich für das Totalversagen eines Gepäckträgers durch Bruch bei bestimmungsgemäßem Gebrauch. Andere Schäden, die durch Überlastung, Sturz, Unfall oder unsachgemäße Montage entstanden sind oder solche, welche die Funktion des Gepäckträgers nicht maßgeblich beeinträchtigen, wie z. B. Kratzer, Korrosion oder Deformationen, sind von der Garantie ausgeschlossen.
- Die Garantieleistungen können ausschließlich vom **Erstbesitzer** der Ware in Anspruch genommen werden. Zum Nachweis des Erstbesitzes ist der tubus carrier systems GmbH der **Kaufbeleg** des Gepäckträgers vorzulegen. Produkte mit Gewährleistungs- oder Garantiemängeln sind dem jeweiligen Importeur frei einzusenden. Die Adressen der jeweiligen Händler und Importeure finden Sie unter [www.tubus.com](http://www.tubus.com). In Deutschland wenden Sie sich bitte an Ihren Fachhändler.

dans les règles de l'art. Les composants électroniques (ex. feux arrières) doivent être démontés et séparés conformément à la directive européenne DEEE 2012/19 UE et éliminés dans des conteneurs prévus à cet effet. Renseignez-vous sur les méthodes d'élimination actuelles auprès de votre revendeur ou de votre municipalité.

**Avant chaque utilisation, veuillez vérifier les points suivants déterminants pour votre sécurité.**

- Assurez-vous de ne pas avoir dépassé le poids maximal autorisé de votre vélo.
- Assurez-vous que tous les éléments de fixation de votre vélo (vis, écrous, blocages rapides) sont bien serrés et sécurisés et que le porte-bagages ne présente aucun dommage.
- Veillez à répartir le poids de votre bagage de manière équilibrée de chaque côté du vélo. Sachez que transporter un bagage sur un vélo en modifie la tenue de route (notamment la direction et le freinage). Les bagages (sacoches) doivent être attachés sur le porte-bagages conformément aux consignes du fabricant. Assurez-vous qu'aucune sangle ne risque de se prendre dans les rayons.
- Assurez-vous que les bagages sont bien attachés sur le porte-bagages et que l'éclairage et les catadioptres sont bien visibles pour les usagers de la route.
- Pour des raisons de sécurité, il est absolument nécessaire d'enlever tous les accessoires fixés sur le vélo, tels que paniers ou sacoches, avant de transporter le vélo dans une voiture (ou dans tout autre moyen de transport).

**Conditions de garantie**

- La société tubus carrier systems GmbH offre une **garantie de 30 ans** sur tous les porte-bagages tubus ayant été fabriqués à partir de l'année 2009. Le domaine d'application des prestations de garantie s'étend au niveau mondial. Cette garantie ne limite en aucun cas la période de garantie légale applicable de 2 ans (selon la législation UE). En cas de rupture de votre porte-bagages dans les 3 premières années, vous bénéficiez d'une **garantie de mobilité** dans le monde entier.
- Cette garantie couvre uniquement un cas de totale défaillance du porte-bagage suite à une rupture lors d'une utilisation appropriée. Tout autre dommage dû à une surcharge, une chute, un accident ou un montage incorrect ou un quelconque dommage qui n'influence aucunement la fonction du porte-bagages, tels que des égratignures, la corrosion ou des déformations, n'est pas couvert par la garantie.
- Seul le **propriétaire initial** du porte-bagage peut bénéficier de cette garantie. À cet effet, il doit présenter le **bon d'achat** du porte-bagages à tubus carrier systems GmbH. Les produits sous garantie sont à envoyer, franco de port, à l'importateur correspondant. Vous trouverez les adresses des revendeurs et importateurs concernés sur Internet : [www.tubus.com](http://www.tubus.com). En Allemagne, veuillez contacter votre revendeur.

## ENGLISH

**Please read this text carefully, BEFORE you mount the carrier onto your bicycle:**

- Keep the instructions carefully so that you can also read all important information later on.
- Before you mount the carrier onto your bike, please check whether all components included into the scope of the delivery are supplied, and make sure that your bike is equipped with the necessary eyelets/bosses to mount a carrier. Make sure that your bike has the necessary mechanical strength properties to mount a carrier on it and that the strength properties are compatible with that of the carrier. **If you have any questions about your bike and its compatibility with a bicycle carrier, please contact your bicycle dealer or visit the FAQ on our website [www.tubus.com](http://www.tubus.com).** This assembly instruction complies with the requirements of DIN EN ISO 11243 for bicycle carriers as amended in December 2016.
- The carrier LOGO EVO is suitable and allowed to be mounted only above the rear wheel of your bike. Only item-specific mounting components must be used. Please follow the tightening torque and the description (standard and strength) of each fastening element according to the assembly drawing. **Tightening torques are stated in Nm (Newton meter) and ft-lb (foot-pound). The precise tightening torque will be achieved with a torque wrench.**
- Maximum admissible load capacity for this carrier is limited to 26 kg /57.3 lbs. as ISO 11243:2016 allows mounting a child seat from an admissible load of 27 kg /59.5 lbs. or more. The carrier described in this assembly instructions is not allowed for mounting a child seat and consequently not allowed for transporting children; therefore load capacity has to be limited to 26 kg/57.3 lbs. The carrier was successfully tested according ISO 11243:2016 with a test load of 40 kg/88.1 lbs., however, due to the above-mentioned legal reasons it is only admissible for a maximum load of 26 kg/57.3 lbs. tubus carriers must not be used for carriage of passengers. The carrier is not suitable for mounting a bicycle trailer. It is not allowed to fix any accessories by a pressure-type connection (e.g. metal-clamps/child seat) on the carrier. A child seat fastened by means of a pressure-type connection on our carrier, as well as the transport of a person/s on the carrier, risks life and limb of the child or of the transported person!**
- Any kind of physical or technical change on the carrier is strictly prohibited. Structural alterations could jeopardize you or other traffic participants. The manufacturer disclaims liability for any kind of technical change on the carrier.
- At the end of their lifetime, the luggage carriers should be disposed of in an environmentally sound way, and not merely placed into the domestic waste. Please separate the different materials (for example, aluminium, steel, and titanium) and ensure that professional recycling takes place.

## NEDERLANDS

**Lees aub de volgende aanwijzingen zorgvuldig door VOORDAT U de bagagedrager op Uw fiets monteert:**

- Bewaar de gebruiksaanwijzing op een veilige plaats, zodat u later alle belangrijke informatie kunt lezen.
- Controleer voor de montage van de bagagedrager of alle onderdelen compleet meegeleverd zijn. Ga na of Uw fiets de geëigende bevestigingspunten voor een bagagedrager bezit. Ga ook na of Uw fiets stevig genoeg is om montage van een bagagedrager mogelijk te maken en of er overeenstemming is met de stevigheidseisen van de bagagedrager. **Voor eventuele vragen over de fiets en het monteren van een bagagedrager kunt U zich wenden tot Uw rijwielhandelaar of bezoek de FAQ op onze website [www.tubus.com](http://www.tubus.com).** Deze montage-instructies volgens DIN EN ISO 11243 voor bagagedrager in de versie van december 2016.
- De bagagedrager LOGO EVO is uitsluitend geschikt en toegelaten voor montage op het achterwiel. Maak enkel gebruik van het specifieke bevestigingsmateriaal voor dit artikel. Let goed op het aanhaalmoment en de typeaanduidingen (norm en stevigheid) van de speciale bevestigingspunten op de montageschets. **Aanhaalmomenten zijn aangegeven in Nm (Newton-meters) en ft-lb (foot-pound). Het juiste aanhaalmoment krijgt U met een (draai)momentsleutel.**
- Het maximale draagvermogen van deze bagagedrager is beperkt tot 26 kg, omdat de ISO 11243:2016-norm bij een toelaatbaar draagvermogen vanaf 27 kg of meer het aanbrengen van kinderzitjes toestaat. De in deze montagehandleiding beschreven bagagedrager is niet goedgekeurd voor het aanbrengen van kinderzitjes en dientengevolge ook niet voor het transport van kinderen, reden waarom het draagvermogen tot 26 kg moet worden beperkt.** De bagagedrager heeft de keuring volgens ISO 11243:2016 met een testbelasting van 40 kg met succes doorstaan, maar is om bovengenoemde juridische redenen goedgekeurd voor een maximumlast van 26 kg. **Tubus-bagagedragers zijn in principe NIET geschikt voor het vervoer personen.** En ook niet om er een fietsaanhanger aan te bevestigen. Er mogen geen extra hulpmiddelen d.m.v. een klem-verbinding (b.v. metaalklemmen / kinderzitje) aan de bagagedrager bevestigd worden.  **Een kinderzitje dat middels klemverbinding op onze dragers gemonteerd wordt, alsmede het transporteren van personen op de drager, is een risico voor lijf en leven van het kind of van de persoon die getransporteerd wordt!**
- Veranderingen in de bouw van de bagagedrager zijn NIET geoorloofd. Mocht U dat toch van plan zijn, dan moet U beseffen dat U daarmee Uw eigen zekerheid en die van andere verkeersdeelnemers in gevaar brengt. Wij wijzen elke aanspraak op schade af die door zo'n verandering is ontstaan.
- Aan het einde van hun gebruiksduur mogen de nagarekken niet met het huishoudelijk afval worden weggegooid, maar op een milieuvriendelijke manier.

Electronic parts (such as rear lights) should be dismantled and disposed of separately in the designated containers in accordance with WEEE Directive 2012/19/EU. Contact your dealer or responsible local government body to find out more.

**Please check all following safety-features before each ride:**

- Make sure that the permissible total weight of your bicycle has not been exceeded.
- Make sure that all fastening elements of your bike (screws, nuts, quick-release-skewers) are properly tightened and locked, and that your rack does not show any damage.
- Make sure that the weight of luggage is evenly distributed onto your bike. Both right and left sides of the bike should carry a similar weight. Please note that any additional weight (luggage/goods) on your bike influences the handling of your bike (especially whilst steering and braking!). Luggage (bicycle panniers) have to be fixed onto the carrier according to the mounting instructions of the pannier/bag manufacturer. Make sure that there are no loose straps on any kind of luggage, which could be caught up by the turning wheels of your bike
- Make sure that all reflectors and lights on your bike are not covered by your luggage items / panniers.
- For safety reasons all components like e.g. baskets or bags need to be strictly removed prior to any transport of a bicycle by car (or other transport vehicles).

**Warranty requirements:**

- Starting from the production year 2009, tubus carrier systems GmbH grants a worldwide **guarantee** for tubus carriers with a time limit **of 30 years**. The worldwide guarantee of 30 years does not reduce the 2-year warranty-period regulated by law (according to EU law). Within the first 3 years, a **mobile guarantee** for carrier break is granted at any place in the world.
- The guarantee granted by tubus carrier systems GmbH applies solely for a total technical failure/breakdown of a carrier by intended use. Any other damage due to overload, overthrow, crash or improper mounting or damage not considerably affecting the function of the carrier itself such as scratches, corrosion or deformation are explicitly excluded from any guarantee claims.
- Only the **original owner** of the carrier is entitled to claim guarantee benefits. The entitlement has to be proved by the corresponding **sales receipt** of the carrier. Carriers for which any guarantee respectively warranty benefits are to be claimed should be dispatched (postage paid by sender) to your country agent. You can find the address of dealers and country agents on [www.tubus.com](http://www.tubus.com). In Germany please contact your dealer.

Scheid de verschillende materialen (bijv.: aluminium, staal en titaan) en zorg ervoor dat ze op de juiste wijze worden gerecycled.Elektronische onderdelen (bijv. achterlichten) moeten worden gedemonteerd in overeenstemming met de Europese WEEE-richtlijn 2012/19/EU en afzonderlijk worden verwijderd in daarvoor bestemde containers. Vraag uw dealer of uw lokale overheidsdienst naar de actuele afvoermogelijkheden.

**Ga voor Uw veiligheid VOOR het rijden de volgende aanwijzingen na:**

- Zorg ervoor dat het voor de fiets maximaal toegestaan totaalgewicht niet wordt overschreden.
- Ga na of alle bevestigingsmiddelen van de fiets (schroeven, moeren, snelspanners vast aangedraaid en gezekerd zijn, en dat de bagagedrager niet beschadigd is.
- Zorg voor een gelijkmatige verdeling van de bagage en wel zodanig dat er zowel aan de linker- als aan de rechterkant van de fiets hetzelfde gewicht drukt. Bedenk ook dat door het extra gewicht het rijgedrag van de fiets verandert (vooral bij richtingaanpassing en remmen). Bevestig de bagagedelen c. q. bagagetasen volgens de opgave van de fabrikant. Zorg ervoor dat er geen loshangende riemen zijn die in het wiel terecht kunnen komen.
- Bevestig de bagagedelen / tassen zodanig op de bagagedrager dat alle reflectoren en achterlichten voor andere verkeersdeelnemers goed zichtbaar zijn.
- Om veiligheidsredenen moeten alle componenten (zoals manden, tassen) voor het vervoer van de fiets met een auto (of met een ander transportmiddel) worden verwijderd.

**Garantievoorschriften:**

- tubus carrier systems GmbH geeft wereldwijd **30 jaar garantie** op alle tubus-bagagedragers (vanaf het produktiejaar 2009). De wettelijk geldende garantie van 2 jaar (naar EU-recht) wordt door de garantiebelofte van 30 jaar niet beperkt. In de eerste 3 jaar wordt bij breuk van de bagagedrager een **mobile garantie** wereldweit toegekend.
- De garantie geldt uitsluitend voor het volledig defect zijn door breuk van de bagagedrager bij NORMAAL gebruik. Andere schades, veroorzaakt door overbelasting, een val, een ongeval of onduidelijke montage of die niet in overeenstemming zijn met de functie van de bagagedrager (zoals krassen, roest en vervorming / deformatie) worden NIET gehonoreerd.
- De garantiEVERPLICHTING geldt uitsluitend voor de **eerste eigenaar**. Daartoe dient U de **koopbon** te kunnen overleggen/tonen. Produkten met gebreken kunnen gefrankeerd opgestuurd worden naar de importeur. De adressen van handelaren en importeurs vindt U onder [www.tubus.com](http://www.tubus.com). In Duitsland, neem svp contact op met uw dealer